



Общество
с ограниченной ответственностью
«ДМСТР»

Заказчик – АО «Кольская ГМК»

ЦМТО. Строительство логистического центра

Мурманская область, г. Мончегорск,
АО «Кольская ГМК»

ПРОЕКТНАЯ ДОКУМЕНТАЦИЯ

Раздел 7. Проект организации сноса (демонтажа) объектов капитального строительства

2377-72-19/П-ПОД.4

Том 7

Москва, 2019 г.

Инв.№ подл.	Подпись и дата	Взам. инв. №

Общество
с ограниченной ответственностью
«ДМСТР»

Заказчик – АО «Кольская ГМК»

ЦМТО. Строительство логистического центра

Мурманская область, г. Мончегорск,
АО «Кольская ГМК»

ПРОЕКТНАЯ ДОКУМЕНТАЦИЯ

**Раздел 7. Проект организации сноса (демонтажа) объектов
капитального строительства**

2377-72-19/П-ПОД.4

Генеральный директор

Хоменко Н.В.

Главный инженер проекта

Струков А.А.



Москва, 2019 г.

Инв.№ подл.	Подпись и дата	Взам.инв. №

Содержание раздела 7

№п/п	Наименование	Стр.
1	Основание для разработки проекта организации работ по сносу или демонтажу зданий, строений и сооружений объектов капитального строительства.	2
2	Перечень зданий, строений и сооружений объектов капитального строительства, подлежащих сносу (демонтажу)	2
3	Перечень мероприятий по выведению из эксплуатации зданий, строений и сооружений объектов капитального строительства	3
4	Перечень мероприятий по обеспечению защиты ликвидируемых зданий, строений и сооружений объекта капитального строительства от проникновения людей и животных в опасную зону и внутрь объекта, а также защиты зеленых насаждений	4
5	Описание и обоснование принятого метода сноса (демонтажа)	5
6	Расчеты и обоснование размеров зон развала и опасных зон в зависимости от принятого метода сноса (демонтажа)	11
7	Оценку вероятности повреждения при сносе (демонтаже) инженерной инфраструктуры, в том числе действующих подземных сетей инженерно-технического обеспечения;	12
8	Описание и обоснование методов защиты и защитных устройств сетей инженерно-технического обеспечения, согласованные с владельцами этих сетей	13
9	Описание и обоснование решений по безопасным методам ведения работ по сносу (демонтажу)	13
10	Перечень мероприятий по обеспечению безопасности населения, в том числе его оповещения и эвакуации (при необходимости)	22
11	Описание решений по вывозу и утилизации отходов	22
12	Перечень мероприятий по рекультивации и благоустройству земельного участка (при необходимости)	23
13	Сведения об остающихся после сноса (демонтажа) в земле и в водных объектах коммуникациях, конструкциях и сооружениях; сведения о наличии разрешений органов государственного надзора на сохранение таких коммуникаций, конструкций и сооружений в земле и в водных объектах - в случаях, когда наличие такого разрешения предусмотрено законодательством Российской Федерации	24
14	Сведения о наличии согласования с соответствующими государственными органами, в том числе органами государственного надзора, технических решений по сносу (демонтажу) объекта путем взрыва, сжигания или иным потенциально опасным методом, перечень дополнительных мер по безопасности при использовании потенциально опасных методов сноса	24


Согласовано

Инв. № подл.

Подп. И дата

Инв. № подл.

2377-72-19/П-ПОД.4

Изм.	Кол.уч	Лист	№ док.	Подп.	Дата	Стадия	Лист	Листов
Разработал	Роина				11.19	Содержание		
ГИП	Струков				11.19			

ВЕДОМОСТЬ ССЫЛОЧНЫХ И ПРИЛАГАЕМЫХ ДОКУМЕНТОВ

СП 48.13330.2011	«Организация строительства»
СП 70.13330.2012	«Несущие и ограждающие конструкции»
СП 49.13330.2012	«Безопасность труда в строительстве. Часть 1. Общие требования»
СП 325.1325800.2017	“Здания и сооружения. Правила производства работ при демонтаже и утилизации ”
СНиП 12-04-2002	«Безопасность труда в строительстве. Часть 2. Строительное производство»
СНиП 5.02.02-86	«Нормы потребности в строительном инструменте»
РД 11-06-2007	«Методические рекомендации о порядке разработки ППР грузоподъемными машинами»
СН 494-77	«Нормы потребности в строительных машинах»
СанПиН 2.2.3.1384-03	«Гигиенические требования к организации строительного производства и строительных работ»
ГОСТ 12.3.036-84	«Газопламенная обработка металлов»
ГОСТ 24258-88	«Средства подмащивания»

Инв. № подл.	Подп. и дата	Взаим. инв. №					2377-72-19/П-ПОД.4	Лист	
			Изм.	Кол.уч	Лист	№ док.	Подп.	Дата	2

1. Основание для разработки проекта организации работ по сносу или демонтажу зданий, строений и сооружений объектов капитального строительства.

Раздел «Проект организация работ по сносу (демонтажу) объектов капитального строительства» на снос (демонтаж) двухэтажного здания, по адресу Мурманская область, г. Мончегорск, АО «Кольская ГМК», промплощадка, цех МТО», разработан на основании:

- задания на проектирование объекта «ЦМТО. Строительство логистического центра», расположенного по адресу: «Мурманская область, г. Мончегорск, АО «Кольская ГМК».

- технического отчёта о выполненных инженерных изысканиях. «Инженерно-геодезические изыскания по объекту «ЦМТО. Строительство логистического центра», расположенного по адресу: Мурманская область, г. Мончегорск, АО «Кольская ГМК», выполненные ООО «ДМСТР», 2019 г.;

- градостроительного плана №RU513090000256.

2. Перечень зданий, строений и сооружений объектов капитального строительства, подлежащих сносу (демонтажу).

Перечень зданий, строений и сооружений объектов капитального строительства, подлежащих сносу:

– Демонтируемое здание –двухэтажное здание.

Также в составе ПОД предусмотрены следующие работы:

– Вывоз строительного мусора со строительной площадки на место хранения.

3. Перечень мероприятий по выведению из эксплуатации зданий, строений и сооружений объектов капитального строительства.

Перед началом производства работ по демонтажу конструкции здания необходимо оградить территорию строительной площадки, оборудовать территорию производства работ средствами пожаротушения, предупреждающими знаками и надписями.

Перед началом производства работ по демонтажу или сносу конструкций здания необходимо произвести осмотр демонтируемого здания с выявлением конструктивных элементов, угрожающих обрушением или утративших несущую способность, произвести установку временных креплений, усиление этих конструкций для безопасного производства работ по разборке зданий. При этом необходимо обратить особое внимание на общее состояние конструкций и элементов здания, особенно смежных с подлежащими демонтажу, и состояние связей между ними, их прочность и устойчивость, причины, могущие вызвать

Инв. № подл.	Подп. и дата	Взаи. инв. №							Лист
			2377-72-19/П-ПОД.4						
Изм.	Кол.уч	Лист	№ док.	Подп.	Дата				

обрушение, – в целях принятия мер по предупреждению возможных обрушений в процессе выполнения работ. По результатам осмотра осуществляются дополнительные меры предупреждения внезапных обрушений, предусмотренные проектом производства работ. Перед началом работ по демонтажу или сносу все рабочие должны быть ознакомлены с наиболее опасными участками зоны разборки.

Провести обследование участка: выявить наличие на участке легковоспламеняющиеся и взрывоопасные материалы, вредные химические или радиоактивные вещества.

При выявлении на участке легковоспламеняющихся и взрывоопасных материалов, вредных химических или радиоактивных веществ, необходимо связаться с соответствующими службами, занимающимися утилизацией вышеуказанных материалов и веществ.

- отключение зданий от электроснабжения, водопровода, канализации и других коммуникаций;
- демонтаж технологического оборудования;
- подготовлены необходимые санитарно-бытовые помещения (временные) для рабочих;
- установлены, смонтированы и опробованы строительные машины, механизмы, оборудование, предусмотренные проектом производства работ;
- подготовлены и установлены в зоне производства работ бригадами инвентарь, приспособления и средства для безопасного производства работ.

4.Перечень мероприятий по обеспечению защиты ликвидируемых зданий, строений и сооружений объекта капитального строительства от проникновения людей и животных в опасную зону и внутрь объекта, а также защиты зеленых насаждений.

До начала производства работ по демонтажу конструкций и сносу объектов капитального строительства должны быть выполнены предусмотренные проектом производства работ подготовительные работы, окончание которых должно быть принято по акту о выполнении мероприятий по охране труда.

На период производства работ по сносу закрыть доступ посторонних лиц к месту разборки, вывесить объявление о категорическом запрете доступа на территорию работ лиц, не имеющих отношение к производству работ.

К работам по разборке здания, разрешается приступать только после проверки на отсутствие людей в опасной зоне работ, уборки механизмов и инструмента из опасной зоны, установки сигнального ограждения и предупреждающих знаков безопасности, расстановки сигнальщиков, ограничивающих доступ людей в зону разборки.

Инв. № подл.	Подп. и дата	Взаи. инв. №							Лист
			2377-72-19/П-ПОД.4						
Изм.	Кол.уч	Лист	№ док.	Подп.	Дата				

Данным проектом не предусматривается срубка/перенос зеленых насаждений, мероприятия по их защите не требуется.

5. Описание и обоснование принятого метода сноса (демонтажа).

Сносимое здание столярной мастерской расположено по адресу: Мурманская область, г. Мончегорск, АО «Кольская ГМК», промплощадка, цех МТО»



Взаи. инв. №
Подп. и дата
Инв. № подл.

Изм.	Кол.уч	Лист	№ док.	Подп.	Дата

2377-72-19/П-ПОД.4

Лист
5

5.1 Объемно-планировочные и конструктивные решения сносимого здания и сооружения

Здание двухэтажное, без подвала.

Функция здания – промышленное назначение.

За отм. 0.000 м принята отметка чистого пола.

Здание в плане имеет размеры:

в осях «1-2» – 18,22м;

в осях «А-Б» – 5,58м;

Высота здания переменная 6,01 – 6,25м.

Общая площадь здания – 127,0 м².

Строительный объем здания – 794м³

Основные несущие конструкции здания:

- фундаменты под стены – ленточные железобетонные;
- наружные кирпичные стены – кладка из силикатного кирпича марки М100 на цементно-песчаном растворе марки М50 толщиной 510мм;
- покрытие и перекрытие – ж/б плиты покрытия, опертые на несущие кирпичные стены;
- кровля – металлический лист по цементно-песчаной стяжке; плоская с наружным неорганизованным водостоком.

Пространственная жесткость здания в поперечном и продольном направлениях обеспечивается расположением поперечных и продольных стен.

За отметку 0,000 условно принята отметка уровня чистого пола первого этажа.

Крыша здания односкатная с неорганизованным водостоком.

Техническое состояние строительных конструкций здания, согласно ГОСТ 31937-2011, оценивается как ограниченно-работоспособное.

5.2 Обоснования принятой организационно-технологической схемы сноса (демонтажа) зданий и сооружений.

Исходя из специфики производства работ проектом принимается комбинированный метод разрушения объектов (снос), основанный на применении сменного рабочего навесного оборудования на базовой машине – экскаваторе, а также применении ручного инструмента. Для разрушения строительных конструкций механизированным способом применяются гидравлические ножницы, гидравлический молот и ковш, ручным способом – перфораторы, болгарки или отбойные молотки. Разборку конструкций выполнять экскаватором-разрушителем типа Hyundai R210W-9S или другим экскаватором с аналогичными характеристиками. Сортировка, погрузка производятся экскаватором с навесным оборудованием гидравлические ножницы/ковш. К сносу здания следует приступать только после передачи площадки по акту. Подрядчику для производства работ и по окончании необходимых подготовительных мероприятий, связанных с организацией площадки производства работ. Сносимые сооружения должны быть отключены от всех сетей инженерных коммуникаций. Для проезда строительной техники использовать

Инв. № подл.	Подп. и дата	Взаи. инв. №							Лист
			2377-72-19/П-ПОД.4						
Изм.	Кол.уч	Лист	№ док.	Подп.	Дата				

существующие автодороги. Территория площадки в темное время суток освещается. Для освещения строительной площадки и участка производства работ используются специальные источники питания, типовые переносные инвентарные осветительные установки. Строительную площадку необходимо обеспечить пожарными щитами, для внутреннего и внешнего пожаротушения. Для предотвращения выноса грязи (грунта, строительного лома от демонтажа и т.д.) на проезжую часть предусматривается оснащение строительной площадки пунктами для мойки автомашин типа «Мойдодыр» с оборотным водоснабжением или иными, с аналогичными характеристиками. Все демонтажные работы должны проводиться согласно утвержденному проекту производства работ, технологическим картам и в соответствии с СНиП 12-03-2001 «Безопасность труда в строительстве. Часть 1», СНиП 12-04-2002 «Безопасность труда в строительстве. Часть 2». При данном методе сноса отходы от сноса зданий не используются повторно, а вывозятся на место хранения. Разборка строительных конструкций или зданий, сооружений в целом должна выполняться в строгом соответствии с заранее разработанными проектами производства работ. До начала работ по разборке необходимо отключить все инженерные коммуникации, наметить места разъединения конструкций в соответствии с последовательной схемой их удаления, установить (при необходимости) временные крепления конструкций, обеспечить места производства работ временными ограждениями. При производстве работ по демонтажу и сносу конструкций значительный объем занимают работы, связанные с разборкой и разрушением конструкций зданий. При разборке и сбрасывании, погрузке и перегрузке пылящиеся материалы не обходимо увлажнять. Перед началом работ по разборке зданий и демонтажу конструкций необходимо убедиться, что внутренние системы электроосвещения, отопления и других инженерных сетей отключены. Все работы по демонтажу и разборке конструкций производить «сверху вниз». Технологическая последовательность при сносе зданий и сооружений:

- демонтаж горизонтальных ограждающих конструкций (кровля, крыша, полы, перекрытия);
- демонтаж вертикальных ограждающих конструкций (двери, окна, витражи, наружные и внутренние несущие стены, перегородки);
- демонтаж несущих горизонтальных конструкций (плиты перекрытия, балки и т. д.);
- демонтаж несущих вертикальных конструкций (стены, колонны, стойки, опоры);
- демонтаж конструкций нулевого цикла (фундаменты).

При появлении деформаций на любом этапе разборки зданий и сооружений или при производстве работ по демонтажу конструкций необходимо остановить работы, вывести работающих из здания до разработки решений и принятия мер, обеспечивающих устойчивость конструкций и безопасность производства работ. Разборку выполняют методом обрушения конструкций по захваткам с

Инв. № подл.	Подп. и дата	Взаи. инв. №							Лист
			2377-72-19/П-ПОД.4						
Изм.	Кол.уч	Лист	№ док.	Подп.	Дата				

предварительным ослаблением вант по захваткам, начиная с дальней ванта. При разборке конструкций с помощью экскаватора работа выполняется в общем направлении сверху вниз с последовательным устранением горизонтальных и вертикальных конструктивных элементов. При сносе применяются методы ведения работ, включающие в себя поэтапную разборку с делением конструкций на отдельные элементы. При падении отдельных элементов обеспечивается безопасность соседних сооружений от динамических воздействий, снижается нагрузка на грунты основания, уменьшается пылеобразование на участке разборки и уменьшается количество производственных шумов. Запрещается оставлять части необрушенных конструкций и зависаний при перерывах в работе. Подходить к разбираемым конструкциям, а также ведение последующих работ допускается только с разрешения лица, ответственного за безопасное ведение работ, после полного обрушения конструкций на захватке (участке работ) и устранения всех видов зависаний. Совместная работа механизмов и рабочих на стройплощадке возможна только при условии размещения механизмов и рабочих, занятых при выполнении работ, вне опасной зоны от действия этих механизмов. Во время проведения работ по сносу в местах невозможного проезда техники, дорожным основанием для обеспечения устойчивости техники служит подушка из демонтированных элементов здания. Не допускается выполнение работ во время гололеда, тумана, дождя, исключающего видимость в пределах фронта работ, грозы и ветра со скоростью, превышающей 10 м/с. После завершения работ по сносу на захватке (участке производства работ) производится разборка завалов. Технология сноса зданий и сооружений механизированным способом (механизированная разборка при помощи экскаватора и ручная разборка, с помощью ручного инструмента): Последовательность производства работ при механизированном способе:

разборка вертикальных и горизонтальных конструктивных элементов (плиты покрытия и перекрытия, наружные и внутренние стены, балки, кровля) зданий осуществляется при помощи экскаватора (экскаватор с гидравлическим приводом на гусеничном ходу с оборудованием для разборки зданий, которое позволяет захватывать, разламывать, расшатывать, отрывать, обрушать и дробить различные конструкции), одновременно с производством работ при помощи экскаватора осуществляется резка арматуры и металлических профилей. По мере разрушения зданий необходимо периодически останавливать работы для осуществления уборки строительного мусора. При производстве работ по разрушению зданий в опасной зоне развала не должно находиться людей, территория должна быть ограждена леерным ограждением, выставлены знаки предупреждения об опасности. Во избежание пылеобразования обрушаемые конструкции необходимо регулярно поливать водой. При параллельном производстве работ по нескольким захваткам во избежание попадания людей в опасную зону производства работ необходимо выставить сигнальщика. Демонтаж наружных стен и перегородок. При разборке кирпичных/блочных стен

Взап. инв. №							Лист
Подп. и дата							Лист
Инв. № подл.							Лист
Изм.	Кол.уч	Лист	№ док.	Подп.	Дата	2377-72-19/П-ПОД.4	
						8	

гидроножницами, экскаватор заводит зев гидроножниц на разрушаемую стену и усилием гидроцилиндров сдавливает челюсти. Измельченный кирпич/блок падает вниз. При разборке кирпичных стен с помощью захвата (разламывателя) наконечник зуба на конце разламывателя следует прижать к стене и под действием усилий гидроцилиндра подтянуть разламыватель к экскаватору, обрушая стену отдельными частями. Не допускается ударять гидроножницами и разламывателем об обрушаемую стену. Во избежание пылеобразования обрушенные части стены следует поливать водой из брандспойта. Обрушенные части стены по мере необходимости подбираются погрузчиком (или экскаватором, оборудованным обратной лопатой) и грузятся в автотранспорт для вывоза в места складирования. Экскаватор начинает работу, движением «от себя» производит обрушение верхней части наружной стены внутрь здания. При помощи ножниц ликвидирует перемычку над окном верхнего этажа, затем производит обрушение стены, обрушение нижележащих стен этажа производится в том же направлении. После того, как будет снесена часть здания в пределах вылета экскаватора, экскаватор производит перемещение на следующую стоянку и осуществляет снос оставшейся части здания в том же порядке.

Обрушение торцевой стены здания вблизи временного ограждения производить в направлении «внутри» строительной площадки. Если сносимое здание находится достаточно близко от проезжей части, при сносе торцевой стены с внешней стороны ограждения необходимо установить сигнальщиков во избежание нахождения пешеходов и припаркованного автотранспорта вдоль сносимого здания.

Демонтаж конструкций фундаментов

Разборка производится с применением гидромолота. После выполнения откопки разбираемого фундамента по периметру производится дробление ж.б. конструкций гидромолотом, затем экскаватор ковшом удаляет бой от дробления.

Планировка куч ж.б. и кирпичного лома, грунта

Временное складирование строительного мусора осуществлять на площадке временного складирования с разделением на демонтированные конструкции:

- стеновые панели;
- колонны, плиты, балки и фундаменты.

Проектом предусмотрен вывоз мусора на место хранения, расстояние до 30км. Вывоз осуществляется посредством непрерывной работы экскаватора типа Hyundai R360 с емкостью ковша 1,8 м³ (или других с аналогичными характеристиками) с автосамосвалами.

Инв. № подл.	Подп. и дата	Взаи. инв. №							Лист
			2377-72-19/П-ПОД.4						
Изм.	Кол.уч	Лист	№ док.	Подп.	Дата				

Ведомость объемов работ

Наименование	Ед. изм.	Количество	Масса ед.	Масса
Силикатный кирпич	м3	154	1800	277200
Железобетон	м3	108	2500	270000
Профлист	м2	127	3,93	499,11
Итого:				54 7699,11

Перечень строительных машин, механизмов и транспортных средств

Наименование машин и механизмов	Марка, (модель)	Потребность, шт.	Примечание
Экскаватор разрушитель	Hyundai R210W-9S	1	Механизированный снос
Экскаватор	Hyundai R210W-9S	1	Измельчение и погрузка в самосвалы
Автомобиль-самосвал	-	2	Вывоз боя, строительного мусора

**в случае производственной необходимости возможно использование других моделей строительной техники с аналогичными техническими параметрами. Выбор марки машин для производства работ на данном объекте и режима их работы осуществляется подрядной организацией в проекте производства работ с учетом организационно-технологических решений, заложенных в ПОД.*

Производство демонтажных работ осуществлять согласно разработанному ППР в соответствии с МДС 12-46.2008. В нем должны быть указаны: объемы и сроки начала и окончания работ, методы производства работ по демонтажу (сносу) зданий и сооружений, их порядок и последовательность, потребность в рабочей силе, строительных материалах и механизмах, размещение и транспортирование материалов, полученных от демонтажа (сноса).

Особое внимание при разработке ППР должно быть уделено вопросам техники

Инв. № подл.	Подп. и дата	Взаи. инв. №							Лист
			2377-72-19/П-ПОД.4						
Изм.	Кол.уч	Лист	№ док.	Подп.	Дата				

7. Оценка вероятности повреждения при сносе (демонтаже) инженерной инфраструктуры, в том числе действующих подземных сетей инженерно-технического обеспечения.

На участке сноса объекта капитального строительства все инженерные коммуникации выведены из эксплуатации. Повреждение действующих инженерных коммуникаций исключается, мероприятия по их защите не требуются.

8. Описание и обоснование методов защиты и защитных устройств сетей инженерно-технического обеспечения, согласованные с владельцем этих сетей.

Разработка защитных устройств и методов защиты сетей инженерно-технического обеспечения не требуется.

9. Описание и обоснование решений по безопасным методам ведения работ по сносу (демонтажу)

Перед началом работ в зоне демонтажа должны быть приняты меры безопасности: выставлено ограждение со знаками, запрещающими проход людей, не связанных с ликвидационными работами.

Главное внимание при демонтажных работах должно быть уделено: прочности и устойчивости конструкций, остающихся после демонтажа опорных и примыкающих к ним элементов.

Должны выполняться требования отраслевых правил и правил безопасности в соответствии со СНиП 12-03-2001 СНиП 12-04-2002. К работе по разборке конструкций допускаются рабочие не моложе 18 лет, прошедшие медицинское освидетельствование, обученные правилам производства работ и технике безопасности, ознакомленные с проектом производства работ. Осуществление работ без ППР не допускается.

К работе с электрифицированным инструментом допускаются лица не моложе 18 лет, прошедшие медицинское освидетельствование, обученные правилам пользования инструментом, технике безопасности и имеющие группу по электробезопасности не ниже II, а для подключения и отключения электроточек с группой не ниже III. Весь электрифицированный инструмент подлежит учету и регистрации в специальном журнале. На каждом экземпляре инструмента должен стоять учетный номер. Наблюдение за исправностью и своевременным ремонтом электрифицированного инструмента возлагается на отдел главного механика строительной организации.

Перед выдачей электрифицированного инструмента необходимо проверить его исправность (отсутствие замыкания на корпус, изоляцию у питающих проводов и рукояток, состояние рабочей части инструмента) и работу его на холостом ходу.

Инв. № подл.	Подп. и дата	Взаи. инв. №							Лист
			2377-72-19/П-ПОД.4						
Изм.	Кол.уч	Лист	№ док.	Подп.	Дата				

Все рабочие должны быть обеспечены специальной одеждой, обувью и другими средствами индивидуальной защиты.

Указания производителю работ:

1. До начала работ ознакомить всех ИТР и рабочих, включая машиниста экскаватора, с данным проектом под роспись. Проект хранится до окончания производства работ.

2. Перед началом работы в каждую смену – каждый рабочий, машинист экскаватора, проверяют безопасное состояние всех рабочих мест. Проверяют исправность инструментов, механизмов, наличие и исправное состояние ограждений, подмостей и других средств, общую электробезопасность участка и рабочих мест, согласно своим должностным инструкциям. Ответственность за состояние рабочих мест и инструмента возложить на ответственного производителя работ.

3. Производитель работ, обязан знать и строго соблюдать требования СП 48.13330.2011 «Организация строительства» Актуализированная редакция СНиП 12-01-2004, и обеспечивать в процессе строительных работ выполнение строительных норм и правил, стандартов, ССБТ, проекта производства работ, должностных инструкций на объекте и СНиП 12-03-2001 «Безопасность труда в строительстве, ч.1», СНиП 12-04-2002 «Безопасность труда в строительстве ч.2». В случае производственной необходимости в проведении срочных работ, не предусмотренных в проекте и не отражённых в должностных инструкциях работающих, указания исполнителям давать только в письменном виде за своей подписью и с проведением целевого инструктажа по охране труда с записью в журнале инструктажа на рабочем месте.

Мероприятия по охране труда:

1. Производство работ по разборке зданий необходимо выполнять в соответствии с требованиями СНиП 12-03-2001, СНиП 12-04-2002 «Безопасность труда в строительстве», «Правил техники безопасности при текущем и капитальном ремонте жилых и общественных зданий», «Типовой инструкции по охране труда для рабочих, занятых на работах по разборке и сносу зданий», Постановление правительства Российской Федерации № 390 от 25.04.2012 г. «О противопожарном режиме» (Правила противопожарного режима Российской Федерации), № 155н «Правила по охране труда при работе на высоте», а также – в соответствии с СанПиН 2.2.3.1384-03 «Гигиенические требования к организации строительного производства и строительных работ».

2. Из числа ИТР подрядной организации назначается лицо, ответственное за безопасное ведение работ по разборке.

3. К самостоятельной работе по разборке допускаются лица не моложе 18 лет, прошедшие медицинский осмотр и признанные годными, обученные по программе и прошедшие стажировку под руководством мастера или бригадира.

Инв. № подл.	Подп. и дата	Взап. инв. №							Лист
			2377-72-19/П-ПОД.4						
Изм.	Кол.уч	Лист	№ док.	Подп.	Дата				

4. Машинисты экскаваторов, погрузчиков, водители автотранспорта, и другие рабочие должны иметь специальное удостоверение на право производства работ по основной специальности.

5. До начала производства работ прораб должен ознакомить всех рабочих с наиболее опасными моментами разборки и принять все меры предосторожности для предупреждения несчастного случая.

6. Все рабочие должны пройти вводный и первичный инструктаж по охране труда на рабочем месте, что должно быть зафиксировано в журналах инструктажа по охране труда.

7. На территории объекта должны быть установлены указатели проезда, проходов, предупреждающие и запрещающие знаки.

8. Машины и механизмы должны быть размещены вне зоны обрушения конструкций.

9. Ширина проходов к рабочим местам должна быть не менее 0,6 м, а высота проходов в свету – не менее 1,8 м.

10. На объекте должны быть размещены первичные средства пожаротушения.

Пожарную безопасность на строительной площадке, участках работ и рабочих местах следует обеспечивать в соответствии с требованиями постановления правительства № 390 «О противопожарном режиме».

11. Электробезопасность на строительной площадке, бытовых помещениях и рабочих местах должна обеспечиваться в соответствии с требованиями правил устройства электроустановок.

12. Все лица, находящиеся на строительной площадке, обязаны носить защитные каски по ГОСТ 12.4.087-84 и быть обеспечены всеми другими средствами индивидуальной защиты (предохранительные пояса – при работе на высоте, нескользящая обувь и т. д.). Рабочие и ИТР без защитных касок и других средств индивидуальной защиты к выполнению работ не допускается.

13. Мусор, металлические и деревянные изделия от разборки удаляются или складываются предусмотренными в ПОД методами.

14. Строительная площадка должна быть обеспечена аптечками с медикаментами и средствами для оказания первой медицинской помощи.

Запрещается:

- разбирать конструктивные элементы здания одновременно на нескольких ярусах;

- оставлять по окончании работы неустойчивые конструкции, разъединенные с соседними элементами;

- находиться на плите покрытия при ее пробном отрыве;

- подрубать кирпичные стены, простенки;

- оставлять материалы и инструменты в неустойчивом положении.

При саморазрушении и нарушении устойчивости разбираемых конструкций необходимо немедленно прекратить работы, выйти из опасной зоны, одновременно подать сигнал другим работающим. Решение о дальнейшем выполнении работ принимает ответственный за безопасность работ.

Взаи. инв. №							Лист
Подп. и дата							Лист
Инв. № подл.							Лист
Изм.	Кол.уч	Лист	№ док.	Подп.	Дата	2377-72-19/П-ПОД.4	
						14	

Линейным ИТР и бригадирам не допускать к работе по разборке конструкций рабочих, не обученных и не получивших подробный инструктаж о безопасных способах и методах работы, не имеющих медицинского освидетельствования.

Основные указания по охране труда при механизированной разборке зданий:

1. При выполнении строительных работ по разборке зданий необходимо соблюдать требования СНиП 12.04.02 и СНиП 12.03.01 «Безопасность труда в строительстве» ч. I, ч. II.
2. Ознакомить с проектом производства работ и способами производства работ все категории работающих на объекте.
3. Провести инструктаж по технике безопасности с обязательной росписью инструктируемого в «Журнале инструктажа на рабочем месте».
4. Разборку здания производить под постоянным наблюдением ответственного производителя работ, назначенного приказом.
5. В целях безопасности, разборку следует производить по принципу облегчения несущих конструкций. При этом надо следить, чтобы удаление одной части здания или конструктивного элемента не вызвало обрушения других частей.
6. При работах по сносу устанавливать экскаватор на твердую ровную поверхность, способную выдержать вес машины.
7. Перед началом работы ответственный за производство работ убеждается в отсутствии в здании и в опасной зоне действия экскаватора людей, после чего машинист начинает работу по его указанию.
8. Во время работы машинист обязан постоянно следить за состоянием разбираемого здания. При возникновении аварийной ситуации, работа должна быть прекращена, а экскаватор отведен в безопасное место.
9. При работе экскаватора не разрешается находиться работникам в радиусе действия экскаватора плюс 5 м.
10. Вход посторонних лиц на территорию строительной площадки категорически запрещен.
11. Машинисты экскаваторов должны иметь специальное удостоверение на право работ по основной специальности.
12. Машины и механизмы должны быть размещены вне зоны обрушения конструкций.
13. Захватка, на которой ведутся работы по разборке, должна иметь сигнальное ограждение и предупредительные знаки, переставляемые по мере выполнения работ с захватки на захватку.
14. Скорость движения автотранспорта на стройплощадке должна быть не более 10 км/ч.
15. На объекте должна находиться укомплектованная аптечка для оказания первой помощи пострадавшему.
16. При высотном демонтаже здания запрещается работать, если скорость ветра более 10 м/сек, а также при густом тумане и ливневом дожде.

Инв. № подл.	Подп. и дата	Взап. инв. №							Лист
			2377-72-19/П-ПОД.4						
Изм.	Кол.уч	Лист	№ док.	Подп.	Дата				

17. О начале работ машинист экскаватора предупреждает подачей звукового сигнала, во время работы машинист обязан постоянно следить за состоянием разбираемого здания. При возникновении аварийных ситуаций работа должна быть прекращена, а экскаватор отведен в безопасное место.

Основные указания по пожарной безопасности при производстве работ:

1. Пожарную безопасность на участке производства работ и на рабочих местах следует обеспечивать в соответствии с Правилами противопожарного режима в Российской Федерации.

2. Ответственный за пожарную безопасность при производстве строительно-монтажных работ назначается приказом из числа ИТР организации, производящей работы.

3. Все рабочие, занятые на производстве, должны допускаться к работе только после прохождения противопожарного инструктажа и дополнительного обучения по предупреждению и тушению возможных пожаров.

4. На рабочих местах должны быть вывешены таблички с указанием номера телефона вызова пожарной охраны и системы эвакуации людей в случае пожара.

5. Территория производства работ оборудуется средствами пожаротушения и соответствовать противопожарным требованиям;

6. На стройплощадке устанавливаются противопожарные посты, снабженные пожарными кранами, огнетушителями, ящиками с песком и щитами с инструментом, вывешиваются предупредительные плакаты.

7. Противопожарное оборудование содержится в исправном, работоспособном состоянии.

8. Курить разрешается только в специально отведенных местах.

9. Электросеть следует всегда держать в исправном состоянии. После работы оставляется только дежурное освещение.

10. Проходы к противопожарному оборудованию, подъезды к водосточникам, воротам, к пожарной сигнализации должны быть всегда свободны и обозначены соответствующими знаками.

11. В темное время суток участки работ, рабочие места и проходы к ним должны быть освещены в соответствии с ГОСТ 12.1.046-2014 «Нормы освещения строительных площадок». Производство работ в неосвещенных местах не допускается.

12. Подмости и рабочие настилы, выполняемые из древесины, должны быть пропитаны огнезащитным составом.

13. На рабочих местах, где применяются или приготавливаются клеи, мастики, краски и другие материалы, выделяющие взрывоопасные или вредные вещества, не допускаются действия с применением огня или вызывающие искрообразование.

14. Не разрешается накапливать на стройплощадке и рабочих местах горючие вещества (жирные масляные тряпки, опилки или стружки и отходы пластмасс), их следует хранить в закрытых металлических контейнерах в безопасном месте.

Инв. № подл.	Подп. и дата	Взап. инв. №							Лист
			2377-72-19/П-ПОД.4						
Изм.	Кол.уч	Лист	№ док.	Подп.	Дата				

15. Запрещается ставить на стройплощадке машины, имеющие течь топлива или масла, и с открытой горловиной топливного бака.

16. Запрещается хранить на стройплощадке запасы топлива и масел, а также тары из под них вне топливо- и маслохранилищ.

17. Пролитые топливо и масло необходимо засыпать песком, который необходимо затем убрать.

Мероприятия по электробезопасности:

1. Лица, занятые на работах, должны быть обучены безопасным способам прекращения действия электрического тока на человека и оказания первой доврачебной помощи при электротравме.

2. Должен быть произведен вводный инструктаж на рабочем месте перед началом работ с записью в журнал.

3. Ответственный за электробезопасность назначается приказом по организации.

4. При устройстве электрических сетей на строительной площадке необходимо предусматривать возможность отключения всех электроустановок в пределах отдельных объектов и участков работ.

5. Работы, связанные с присоединением (отсоединением) проводов, ремонтом, наладкой, профилактикой и испытанием электроустановок, должны выполняться электротехническим персоналом, имеющим соответствующую квалификационную группу по технике безопасности. Присоединение к электрической сети передвижных электроустановок, ручных электрических машин и переносных электрических светильников при помощи штепсельных соединений, удовлетворяющих требованиям электробезопасности, разрешается выполнять персоналу, допущенному к работе с ними.

Установка предохранителей, а также электрических ламп должна выполняться электромонтером, применяющим средства индивидуальной защиты.

6. Монтажные и ремонтные работы на электрических сетях и электроустановках должны производиться после полного снятия с них напряжения и осуществления мер препятствующих ошибочной или самопроизвольной подаче напряжения на рабочие места.

7. При хранении, проверке, выдаче для работы и эксплуатации ручных электрических машин, переносных электрических светильников должны соблюдаться правила техники безопасности при эксплуатации электроустановок потребителей.

8. Выключатели, рубильники и другие коммутационные электрические аппараты, применяемые на строительной площадке или устанавливаемые на производственном строительном оборудовании и машинах, должны быть в защищенном исполнении.

9. Наружные электропроводки временного электроснабжения должны быть выполнены изолированным проводом сечением проводника согласно нагрузке.

10. Монтаж и эксплуатация электропроводок и электротехнических изделий должны исключать возможность тепловых проявлений электрического тока,

Инв. № подл.	Подп. и дата	Взаи. инв. №							Лист
			2377-72-19/П-ПОД.4						
Изм.	Кол.уч	Лист	№ док.	Подп.	Дата				

которые могут привести к загоранию изоляции или рядом находящихся горючих материалов.

11. Защита электрических сетей и электроустановок строительных площадок от токов междуфазного короткого замыкания и замыкания на корпус, должна быть обеспечена с помощью установки предохранителей с калиброванными плавкими вставками или автоматических выключателей.

12. В течение всего периода эксплуатации электроустановок на строительных площадках должны применяться знаки безопасности.

13. Лица, обслуживающие электроустановки, должны пользоваться средствами индивидуальной защиты, предусмотренными типовыми отраслевыми нормами выдачи спецодежды, спец. обуви и предохранительных приспособлений.

14. Средства защиты, применяемые в электроустановках, необходимо периодически подвергать испытаниям. Периодичность проведения испытаний и условия содержания защитных средств должны соответствовать требованиям правил. Защитные средства следует защищать от увлажнения, загрязнения, механических повреждений, воздействия факторов и веществ, ухудшающих их диэлектрические свойства.

15. Периодический контроль сопротивления изоляции электрических цепей электроустановок должен производиться при помощи соответствующих приборов. До подсоединения приборов должно быть обеспечено снятие напряжения с контролируемых электрических цепей.

Гигиенические требования к организации строительной площадки

В соответствии с СанПиН 2.2.3.1384-03 «Гигиенические требования строительного производства и строительных работ» до начала разборки здания выполняются подготовительные работы по организации строительной площадки.

Территория строительной площадки должна быть ограждена.

На территории строительной площадки оборудуются санитарно-бытовые, производственные и административные здания и сооружения.

Для освещения мест производства монтажных работ внутри здания следует применять светильники с лампами накаливания общего назначения.

Гигиенические требования к строительным машинам и механизмам.

Строительные машины, транспортные средства, производственное оборудование (машины мобильные и стационарные), средства механизации, приспособления должны соответствовать требованиям санитарных правил и гигиенических нормативов.

Машины, транспортные средства, производственное оборудование и другие средства механизации используются по назначению и применяются в условиях, установленных заводом-изготовителем.

При использовании машин, транспортных средств в условиях, установленных эксплуатационной документацией, уровни шума, вибрации, запыленности, загазованности на рабочем месте машиниста (водителя), а также в зоне работы машин (механизмов) не должны превышать действующие гигиенические нормативы.

Инв. № подл.	Подп. и дата	Взап. инв. №							Лист
			2377-72-19/П-ПОД.4						
Изм.	Кол.уч	Лист	№ док.	Подп.	Дата				

Персонал, эксплуатирующий средства механизации, оснастку, приспособления и ручные машины, до начала работ обучается безопасным методам и приемам работ, согласно требованиям инструкции завода-изготовителя и санитарных правил.

Гигиенические требования к организации рабочего места

Рабочие места при выполнении строительных работ должны соответствовать санитарно-гигиеническим требованиям, а также требованиям настоящих санитарных правил.

Параметры микроклимата должны соответствовать санитарным правилам и нормам по гигиеническим требованиям к микроклимату производственных помещений.

Машины и агрегаты, создающие шум при работе, следует эксплуатировать таким образом, чтобы уровни звука на рабочих местах, на участках и на территории строительной площадки не превышали допустимых величин, указанных в санитарных нормах.

Зоны с уровнем звука свыше 80 дБ обозначаются знаками опасности. Работа в этих зонах без использования средств индивидуальной защиты слуха не допускается.

Не допускается пребывание работающих в зонах с уровнями звука выше 135 дБ.

Производственное оборудование, генерирующее вибрацию, должно соответствовать требованиям санитарных норм.

Освещение рабочих мест должно соответствовать требованиям санитарных правил.

При выполнении строительно-монтажных работ, помимо контроля за вредными производственными факторами, обусловленными строительным производством, организуется производственный контроль за соблюдением санитарных правил в установленном порядке.

В условиях действия опасных или вредных производственных факторов санитарно-бытовые и производственные помещения размещаются за пределами опасных зон.

Гигиенические требования к обеспечению спецодеждой, спец. обувью, головными уборам и средствами индивидуальной защиты.

Работникам, занятым на работах с вредными или опасными условиями труда, а также на работах, выполняемых в особых температурных условиях или связанных с загрязнением, выдаются бесплатно за счет работодателя специальная одежда, специальная обувь и другие средства индивидуальной защиты (СИЗ) в соответствии с нормами, утвержденными в установленном порядке.

Гигиенические требования к средствам индивидуальной защиты должны соответствовать требованиям санитарных правил и иметь санитарно-эпидемиологическое заключение, оформленное в установленном порядке.

Выдаваемые работникам средства индивидуальной защиты должны соответствовать их полу, росту и размерам, характеру и условиям выполняемой работы и обеспечивать в течение заданного времени снижение воздействия

Инв. № подл.	Подп. и дата	Взаи. инв. №							Лист
			2377-72-19/П-ПОД.4						
Изм.	Кол.уч	Лист	№ док.	Подп.	Дата				

вредных и опасных факторов производства на организм человека до допустимых величин, определяемых нормативными документами.

Работники к работе в неисправной, не отремонтированной, загрязненной специальной одежде и специальной обуви, а также с неисправными СИЗ не допускаются.

Работники своевременно ставят в известность работодателя о необходимости химчистки, стирки, сушки, ремонта, дегазации, дезактивации, дезинфекции, обезвреживания и обеспыливания специальной одежды, специальной обуви и других средств индивидуальной защиты.

Работодатель при выдаче работникам таких СИЗ, как респираторы, предохранительные пояса, каски и другие, обеспечивает проведение инструктажа работников по правилам пользования и простейшим способам проверки исправности этих средств, а также тренировку по их Применению.

Работодатель обеспечивает регулярные испытание и проверку исправности средств индивидуальной защиты, а также своевременную замену частей СИЗ с понизившимися защитными свойствами.

Для хранения выданных работникам СИЗ работодатель оборудует специальные помещения (гардеробные).

Работодатель организует надлежащий уход за средствами индивидуальной защиты и их хранение, своевременно осуществляет химчистку, стирку, ремонт, дегазацию, дезактивацию, обезвреживание и обеспыливание специальной одежды, специальной обуви и других средств индивидуальной защиты.

10. Перечень мероприятий по обеспечению безопасности населения, в том числе его оповещения и эвакуации (при необходимости).

В качестве обеспечения безопасности населения, стройплощадка оборудуется информационным щитом, а также необходимыми знаками безопасности и наглядной агитации, которые должны быть хорошо видны как в дневное, так и в ночное время суток.

На период проведения работ временным ограждением служит существующее ограждение строительной площадки.

Мероприятия по оповещению и эвакуации населения не требуется.

11. Описание решений по вывозу и утилизации отходов.

Строительный мусор от разборки в зависимости от его вида должен соответствующим образом перерабатываться и перевозиться на место хранения, расстоянием до 30км.

Демонтированные крупногабаритные ж/б конструкции (плиты перекрытия, панели забора и пр.), пригодные для повторного использования, перевозятся к месту складирования на территории КГМК (по согласованию с администрацией КГМК).

Инв. № подл.	Подп. и дата	Взаи. инв. №							Лист
			2377-72-19/П-ПОД.4						
Изм.	Кол.уч	Лист	№ док.	Подп.	Дата				

При перевозке грузов должны применяться специализированные транспортные средства с тентами для уменьшения пылеобразования, обеспечивающие удобство и эффективность погрузо-разгрузочных работ, универсальные или специализированные контейнеры и средства пакетирования, которые могут использоваться не только в качестве транспортной, но и временной складской емкости. Погрузо-разгрузочные работы выполняются с помощью инвентарного оборудования (стропы, тросы, захваты заводского изготовления). В соответствии с П 3-39-01-2014 «Порядок организации приема, хранения, учета и реализации лома черных и цветных металлов, образующегося в деятельности ВСП ОАО «Кольская ГМК», металлолом подлежит оприходованию на склады ОАО «Кольская ГМК» (транспортное плечо - 1,5 км) для последующей реализации сторонним организациям. Демонтированный кабель сортируется отдельно медь/алюминий. При демонтаже кабель нарезается кусками не более чем 1,3 м, укладывается на деревянные поддоны 1,5*1,5 м (под погрузчик) и транспортируется на склады КГМК. Классификация металлолома, в соответствии с ГОСТ 2787-75*, - 3А. По завершению демонтажных работ с территории должны быть убраны все демонтированные материалы и конструкции. Отходы 1-3 класса опасности хранятся на площадке ГМК, отходы 4-5 класса вывозятся на место хранения.

12. Перечень мероприятий по рекультивации и благоустройству земельного участка.

Благоустройство земельного участка выполняется на заключительном этапе работ.

Производится вертикальная планировка участка в уровень земли.

Отдельных работ по рекультивации и благоустройству земельного участка после сноса не предусматривается

13. Сведения об остающихся после сноса (демонтажа) в земле и в водных объектах коммуникациях, конструкциях и сооружениях; сведения о наличии разрешений органов государственного надзора на сохранение таких коммуникаций, конструкций и сооружений в земле и в водных объектах - в случаях, когда наличие такого разрешения предусмотрено законодательством Российской Федерации;

Данным проектом не предполагается «захоронение» железобетонных, металлических или других конструкций и коммуникаций, в разработке данного раздела нет необходимости.

Инв. № подл.	Подп. и дата	Взаи. инв. №							Лист
			2377-72-19/П-ПОД.4						
Изм.	Кол.уч	Лист	№ док.	Подп.	Дата				

14.Сведения о наличии согласования с соответствующими государственными органами, в том числе органами государственного надзора, технических решений по сносу (демонтажу) объекта путем взрыва, сжигания или иным потенциально опасным методом, перечень дополнительных мер по безопасности при использовании потенциально опасных методов сноса.

Производство работ по сносу (демонтажу) путем взрыва, сжигания или иным потенциально опасным методом – не предусмотрено, в связи с этим дополнительных мер по безопасности при использовании потенциально опасных методов монтажа не разрабатывалось.

Инв. № подл.	Взаим. инв. №
	Подп. и дата

Изм.	Кол.уч	Лист	№ док.	Подп.	Дата

2377-72-19/П-ПОД.4

Лист
22

Экспликация зданий и сооружений		
NN	Наименование	Примечание
1	Здание ГСМ	Демонтаж
2	Здание коларной	Демонтаж
3	Стальная мастерская	Демонтаж
4	Деревянное здание	Демонтаж
5	Деревянный склад	Демонтаж
6	Склад №2	Демонтаж
7	Склад №1	Демонтаж
8	БЗУ	Демонтаж
9	Здание ТП	Демонтаж
10	Здание РП 56	Демонтаж

Экспликация временных зданий и сооружений				
N п/п	Наименование	Тип, серия	Кол. шт	Площадь м
1	Кантара прораба	CONTANEX ВМ20	2	30,0
2	Вагончик-вытовка	CONTANEX ВМ20	10	150,0
3	Мобильная туалетная кабина "Био"	ЭКОНОМ	2	2,64
4	Контейнер для бытового мусора	К-0,75 евро	1	1,03
5	Бункер для строительного мусора	Универсал	1	6,40
6	Мини-пост для мойки колес "Мойдодар"	МД-К-2	1	35,0
7	Холодный склад контейнерного типа	CONTANEX ВМ20	1	15,0
8	Существующее ограждение			270,0

Площадь выделенного земельного участка - 3,6918 га

- Условные обозначения:**
- граница земельного участка
 - существующее ограждение
 - существующие а/дороги
 - временные а/дороги
 - временные здания и сооружения
 - расположение площадок складирования
 - пост пожаротушения
 - граница опасной зоны при работе крана
 - линия ограничения работы экскаватора
 - рабочий радиус работы экскаватора
 - станция экскаватора
 - место мойки колес а/транспорта
 - знак «Доступ посторонним запрещен»
 - знак «Ограничение максимальной скорости»
 - ворота

Общие указания

- Данный стройгенплан разработан на проведение работ по сносу и демонтажу зданий и сооружений, находящихся на участке, отведенном под строительство "ЦМТО. Строительство логистического центра", расположенного по адресу: «Мурманская область, г. Мончегорск, АО «Кольская ГМК».
- Для производства работ по демонтажным работам рекомендуется принять экскаватор-разрушитель HYUNDAI R210W-9S, оборудованный гидравлическими ножницами СС2100. Для этих целей возможно использовать другие механизмы с аналогичными характеристиками.
- На момент демонтажа используются существующее ограждение стройплощадки.
- Бытовые помещения располагаются на строительной площадке вне опасной зоны действия экскаватора.
- Обеспечение строительства электроэнергией осуществляется по временной схеме электроснабжения кабельной линией поземной и наземной от существующей сети.
- Вода для обеспечения нужд строительства подключается от существующей сети на стройплощадке. Для питьевых нужд используется бутылированная привозная вода.
- При производстве работ следует руководствоваться требованиями СНиП 12-01-2004, СП 70.13330.2012, СНиП 12-03-2001, СНиП 12-04-2002, СанПиН 2.2.3.1384-03, СП и др.
- Все работы по демонтажу зданий и сооружений выполняются по проекту производства работ (ППР).

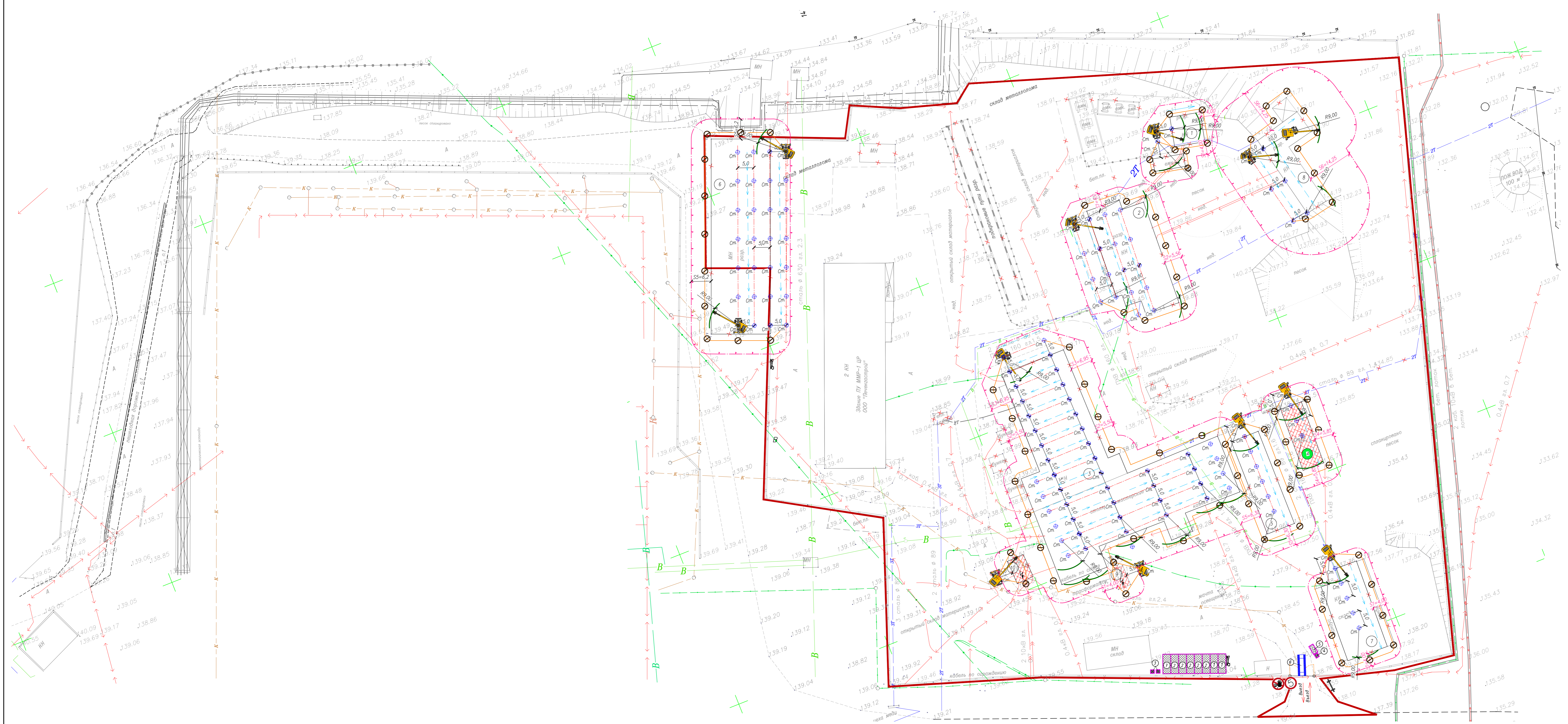
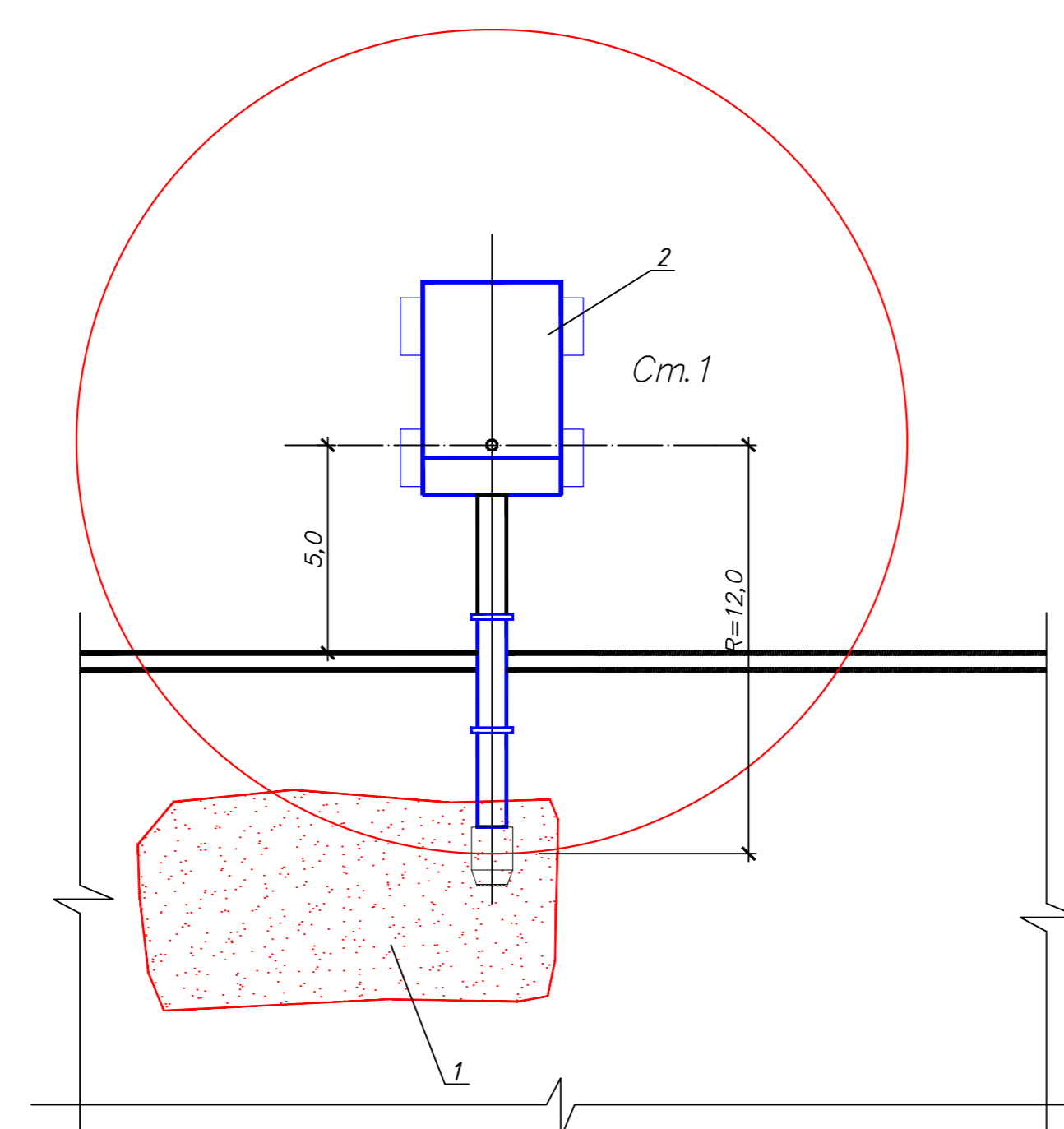
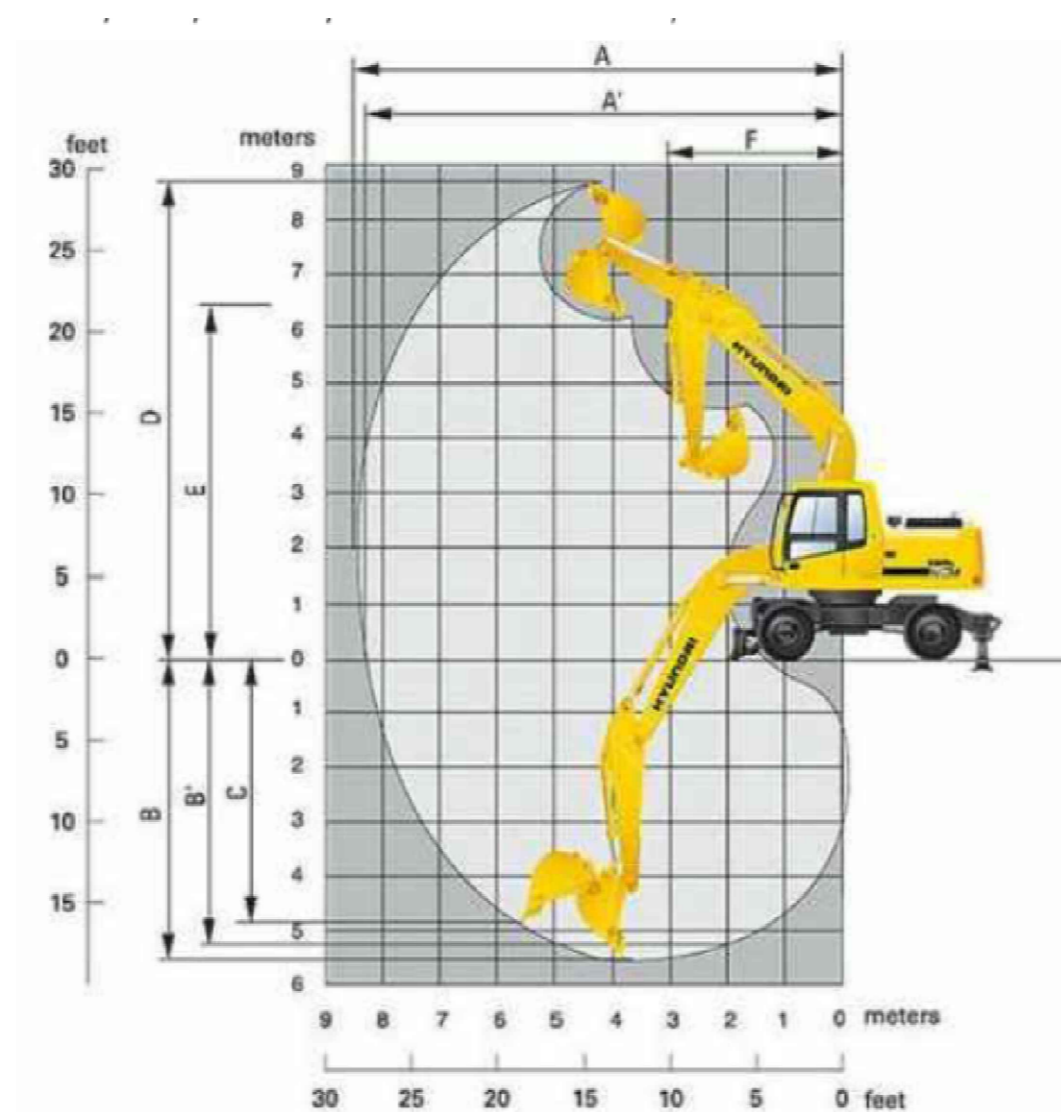


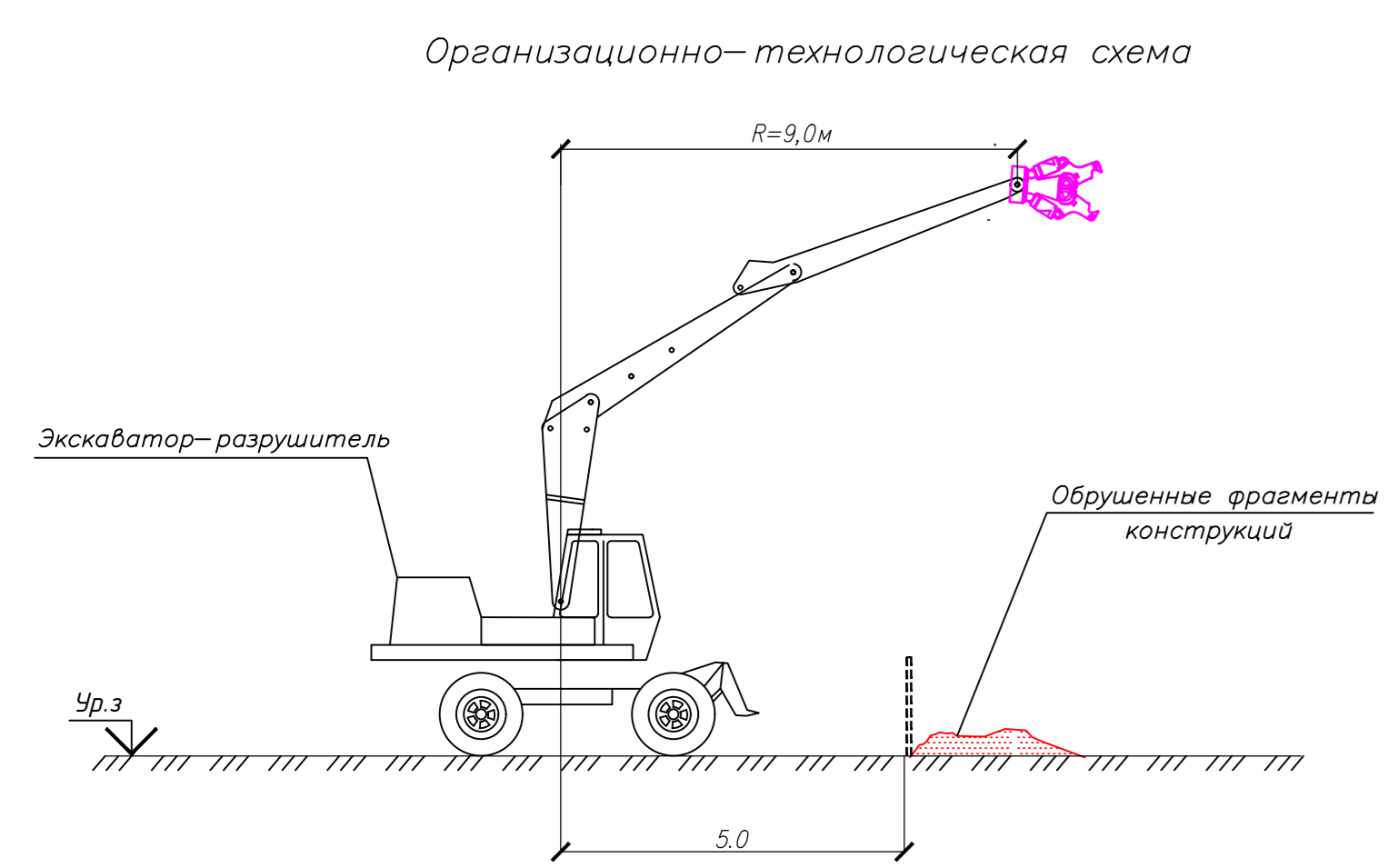
Схема организации работ при разборке стен и перекрытий



Характеристика рабочих зон экскаватора HYUNDAI R210W-9S



- обрушенные фрагменты конструкций
- экскаватор-разрушитель, оборудованный гидравлическими ножницами



2377-72-19/П-ПОД4			
Мурманская область, г. Мончегорск, АО «Кольская ГМК»			
Дир. Разрешения	Лист	№	Дата
Проверил	Сторо	Лист	Листов
ЦМТО. Строительство логистического центра		п	1
СТРОЙГЕНПЛАН М 1:500		ООО "ДМСТР"	
Нач. проекта	Сторо	11.18	11.18
Инженер	Сторо	11.18	11.18

УТВЕРЖДЕНА
приказом Федеральной службы
по экологическому, технологическому
и атомному надзору
от 4 марта 2019 г. № 86

Форма

ВЫПИСКА ИЗ РЕЕСТРА ЧЛЕНОВ САМОРЕГУЛИРУЕМОЙ ОРГАНИЗАЦИИ

08 декабря 2020 г. 297081220
(дата) (номер)

Саморегулируемая организация Ассоциация проектировщиков "СтройАльянсПроект"

СРО АП "САП"

(полное и сокращенное наименование саморегулируемой организации)

саморегулируемая организация, основанная на членстве лиц, осуществляющих подготовку
проектной документации

(вид саморегулируемой организации)

119435, РФ, г. Москва, ул. Малая Пироговская, д. 14, стр. 1, этаж 5, www.sro-sapr.ru, info@sro-sapr.ru

(адрес места нахождения саморегулируемой организации, адрес официального сайта
в информационно-телекоммуникационной сети «Интернет», адрес электронной почты)

СРО-П-171-01062012

(регистрационный номер записи в государственном реестре саморегулируемых организаций)

выдана Обществу с ограниченной ответственностью "ДМСТР"

(фамилия, имя, (в случае, если имеется) отчество заявителя – физического лица
или полное наименование заявителя – юридического лица)

Наименование	Сведения
1. Сведения о члене саморегулируемой организации:	
1.1. Полное и (в случае, если имеется) сокращенное наименование юридического лица или фамилия, имя, (в случае, если имеется) отчество индивидуального предпринимателя	Общество с ограниченной ответственностью "ДМСТР"; ООО "ДМСТР"
1.2. Идентификационный номер налогоплательщика (ИНН)	5024069321
1.3. Основной государственный регистрационный номер (ОГРН) или основной государственный регистрационный номер индивидуального предпринимателя (ОГРНИП)	1055004201944
1.4. Адрес места нахождения юридического лица	143405, РФ, Московская область, Красногорский район, г. Красногорск, шоссе Ильинское, д. 6, кв. 180
1.5. Место фактического осуществления деятельности (только для индивидуального предпринимателя)	
2. Сведения о членстве индивидуального предпринимателя или юридического лица в саморегулируемой организации:	
2.1. Регистрационный номер члена в реестре членов саморегулируемой организации	297
2.2. Дата регистрации юридического лица или индивидуального предпринимателя в реестре членов саморегулируемой организации (число, месяц, год)	15.11.2017
2.3. Дата (число, месяц, год) и номер решения о приеме в члены саморегулируемой организации	15.11.2017; №96

Наименование	Сведения	
2.4. Дата вступления в силу решения о приеме в члены саморегулируемой организации (число, месяц, год)	15.11.2017	
2.5. Дата прекращения членства в саморегулируемой организации (число, месяц, год)		
2.6. Основания прекращения членства в саморегулируемой организации		
3. Сведения о наличии у члена саморегулируемой организации права выполнения работ:		
3.1. Дата, с которой член саморегулируемой организации имеет право выполнять инженерные изыскания, осуществлять подготовку проектной документации, строительство, реконструкцию, капитальный ремонт, снос объектов капитального строительства по договору подряда на выполнение инженерных изысканий, подготовку проектной документации, по договору строительного подряда, по договору подряда на осуществление сноса (нужное выделить):		
в отношении объектов капитального строительства (кроме особо опасных, технически сложных и уникальных объектов, объектов использования атомной энергии)	в отношении особо опасных, технически сложных и уникальных объектов капитального строительства (кроме объектов использования атомной энергии)	в отношении объектов использования атомной энергии
15.11.2017		
3.2. Сведения об уровне ответственности члена саморегулируемой организации по обязательствам по договору подряда на выполнение инженерных изысканий, подготовку проектной документации, по договору строительного подряда, по договору подряда на осуществление сноса, и стоимости работ по одному договору, в соответствии с которым указанным членом внесен взнос в компенсационный фонд возмещения вреда (нужное выделить):		
а) первый	V	не превышает 25 млн. руб.
б) второй		не превышает 50 млн. руб.
в) третий		не превышает 300 млн. руб.
г) четвертый		более 300 млн. руб.
д) пятый *		
е) простой *	в случае если член саморегулируемой организации осуществляет только снос объекта капитального строительства, не связанный со строительством, реконструкцией объекта капитального строительства	
* заполняется только для членов саморегулируемых организаций, основанных на членстве лиц, осуществляющих строительство		
3.3. Сведения об уровне ответственности члена саморегулируемой организации по обязательствам по договору подряда на выполнение инженерных изысканий, подготовку проектной документации, по договору строительного подряда, по договору подряда на осуществление сноса, заключенным с использованием конкурентных способов заключения договоров, и предельному размеру обязательств по таким договорам, в соответствии с которым указанным членом внесен взнос в компенсационный фонд обеспечения договорных обязательств (нужное выделить):		
а) первый	V	не превышает 25 млн. руб.
б) второй		не превышает 50 млн. руб.
в) третий		не превышает 300 млн. руб.
г) четвертый		более 300 млн. руб.
д) пятый *		
* заполняется только для членов саморегулируемых организаций, основанных на членстве лиц, осуществляющих строительство		

Наименование	Сведения
4. Сведения о приостановлении права выполнять инженерные изыскания, осуществлять подготовку проектной документации, строительство, реконструкцию, капитальный ремонт, снос объектов капитального строительства:	
4.1. Дата, с которой приостановлено право выполнения работ (число, месяц, год)	-
4.2. Срок, на который приостановлено право выполнения работ *	-
* указываются сведения только в отношении действующей меры дисциплинарного воздействия	

Главный бухгалтер
(должность уполномоченного лица)



(подпись)

Кошелева Н.О.
(инициалы, фамилия)