

**Общество с ограниченной ответственностью**

**«Техно-Диггер»**

Регистрационный номер члена в реестре членов саморегулируемой организации

СРО АП «АПП» № 0135-17 от 30.06.2017 г.

**ПРОЕКТ ОРГАНИЗАЦИИ РАБОТ ПО СНОСУ (ДЕМОНТАЖУ)**

34/П-21-ПОД.100004

Комплекс работ по демонтажу промышленных сооружений,  
расположенных по адресу: Мурманская обл., г. Мончегорск, территория  
Промплощадка КГМК.

Здание АБК ПЦАН (ЭПО-2) на 342 человека со встроенным буфетом инв.  
№ 100004

«СОГЛАСОВАНО»:

Заказчик

АО «Кольская ГМК»

Начальник РЦ АО «Кольская ГМК»

  
Р.Ю. Шаркий

Начальник ЦЭБ АО «Кольская ГМК»

  
Е.А. Курбатов

Начальник УГМ ДПА АО «Кольская ГМК»

  
А.С. Угланов

«УТВЕРЖДАЮ»:

Подрядчик

ООО «Техно-Диггер»

Генеральный директор

  
А. С. Макаренко



2021 г.

**ВЫПИСКА ИЗ РЕЕСТРА ЧЛЕНОВ САМОРЕГУЛИРУЕМОЙ  
ОРГАНИЗАЦИИ**

15 января 2021 г.

(дата)

23

(номер)

Саморегулируемая организация Ассоциация Проектировщиков

«Альянс Проектировщиков Профессионалов»

СРО АП «АПП»

(полное и сокращенное наименование саморегулируемой организации)

Саморегулируемая организация, основанная на членстве лиц, осуществляющих подготовку проектной документации

(вид саморегулируемой организации)

121087, г. Москва, Багратионовский проезд, д. 7, корп. 1, этаж 4, пом. 446 <http://www.sroapp.ru>,  
sro-app@mail.ru

(адрес места нахождения саморегулируемой организации, адрес официального сайта  
в информационно-телекоммуникационной сети «Интернет», адрес электронной почты)

СРО-П-163-20122010

(регистрационный номер записи в государственном реестре саморегулируемых организаций)

выдана Обществу с ограниченной ответственностью «Техно-Диггер»

(фамилия, имя, (в случае, если имеется) отчество заявителя – физического лица  
или полное наименование заявителя – юридического лица)

Наименование	Сведения
<b>1. Сведения о члене саморегулируемой организации:</b>	
1.1. Полное и (в случае, если имеется) сокращенное наименование юридического лица или фамилия, имя, (в случае, если имеется) отчество индивидуального предпринимателя	Общество с ограниченной ответственностью «Техно-Диггер» (ООО «Техно-Диггер»)
1.2. Идентификационный номер налогоплательщика (ИНН)	7733812711
1.3. Основной государственный регистрационный номер (ОГРН) или основной государственный регистрационный номер индивидуального предпринимателя (ОГРНИП)	1127746651988
1.4. Адрес места нахождения юридического лица	355047, Ставропольский край, г. Ставрополь, ул. Октябрьская, дом 184 А, офис 56
1.5. Место фактического осуществления деятельности (только для индивидуального предпринимателя)	_____
<b>2. Сведения о членстве индивидуального предпринимателя или юридического лица в саморегулируемой организации:</b>	
2.1. Регистрационный номер члена в реестре членов саморегулируемой организации	0135-17
2.2. Дата регистрации юридического лица или индивидуального предпринимателя в реестре членов саморегулируемой организации (число, месяц, год)	30.06.2017 г.
2.3. Дата (число, месяц, год) и номер решения о приеме в члены саморегулируемой организации	Протокол Совета от 30.06.2017 г № 31-2017
2.4. Дата вступления в силу решения о приеме в члены саморегулируемой организации (число, месяц, год)	30.06.2017 г.

Наименование	Сведения	
2.5. Дата прекращения членства в саморегулируемой организации (число, месяц, год)		
2.6. Основания прекращения членства в саморегулируемой организации		
<b>3. Сведения о наличии у члена саморегулируемой организации права выполнения работ:</b>		
3.1. Дата, с которой член саморегулируемой организации имеет право выполнять инженерные изыскания, осуществлять подготовку проектной документации, строительство, реконструкцию, капитальный ремонт, снос объектов капитального строительства по договору подряда на выполнение инженерных изысканий, подготовку проектной документации, по договору строительного подряда, по договору подряда на осуществление сноса (нужное выделить):		
в отношении объектов капитального строительства (кроме особо опасных, технически сложных и уникальных объектов, объектов использования атомной энергии)	в отношении особо опасных, технически сложных и уникальных объектов капитального строительства (кроме объектов использования атомной энергии)	в отношении объектов использования атомной энергии
30.06.2017 г.	24.05.2018 г.	
3.2. Сведения об уровне ответственности члена саморегулируемой организации по обязательствам по договору подряда на выполнение инженерных изысканий, подготовку проектной документации, по договору строительного подряда, по договору подряда на осуществление сноса, и стоимости работ по одному договору, в соответствии с которым указанным членом внесен взнос в компенсационный фонд возмещения вреда (нужное выделить):		
а) первый	V	Не превышает 25 000 000 (двадцать пять миллионов) рублей
3.3. Сведения об уровне ответственности члена саморегулируемой организации по обязательствам по договору подряда на выполнение инженерных изысканий, подготовку проектной документации, по договору строительного подряда, по договору подряда на осуществление сноса, заключенным с использованием конкурентных способов заключения договоров, и предельному размеру обязательств по таким договорам, в соответствии с которым указанным членом внесен взнос в компенсационный фонд обеспечения договорных обязательств (нужное выделить):		
а) первый	V	Не превышает 25 000 000 (двадцать пять миллионов) рублей
<b>4. Сведения о приостановлении права выполнять инженерные изыскания, осуществлять подготовку проектной документации, строительство, реконструкцию, капитальный ремонт, снос объектов капитального строительства:</b>		
4.1. Дата, с которой приостановлено право выполнения работ (число, месяц, год)		
4.2. Срок, на который приостановлено право выполнения работ *		
* указываются сведения только в отношении действующей меры дисциплинарного воздействия.		

Исполнительный директор



*(Handwritten signature)*

Е.С. Иноземцева  
(инициалы, фамилия)

## Содержание тома

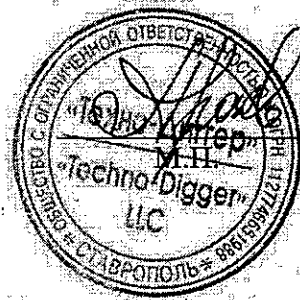
Обозначение	Наименование	Лист
34/П-21-ПОД. 100004	Содержание тома	5
Текстовая часть		
34/П-21-ПОД. 100004	Пояснительная записка	7-21
34/П-21-ПОД. 100004	Приложение 1	22-23
34/П-21-ПОД. 100004	Приложение 2	24-25
Графические материалы		
34/П-21-ПОД. 100004	Стройгенплан	1
34/П-21-ПОД. 100004	Технологическая карта на механизированный снос надземной части	2
34/П-21-ПОД. 100004	Технологическая карта на погрузочные работы (вывоз мусора)	3
34/П-21-ПОД. 100004	Схема защиты коммуникаций и зеленых насаждений	4

**СООТВЕТСТВИЕ ПРОЕКТНЫХ РЕШЕНИЙ ТРЕБОВАНИЯМ  
ДЕЙСТВУЮЩИХ НОРМ, ПРАВИЛ, ИНСТРУКЦИЙ И  
ГОСУДАРСТВЕННЫХ СТАНДАРТОВ**

Проектная документация разработана в соответствии с нормами, правилами и стандартами, действующими на территории Российской Федерации, техническими условиями и требованиями органов государственного надзора и ведомственных организаций, а также в соответствии с исходными данными и требованиями к предпроектной и проектной документации на объекты, имеющие особенности специального назначения и регламентируемые ведомственными требованиями при их проектировании, возведении и эксплуатации.

Технические решения, принятые в проектной документации, предусматривают мероприятия, которые обеспечивают взрывопожарную безопасность объекта, а также безопасную для жизни и здоровья людей его эксплуатацию при соблюдении предусмотренных мероприятий.

Главный инженер проекта



Прохоров Р.В.

34/П-21-ПОД. 100004

Из	Кол.	Лист	№ док.	Подп.	Дата
ГИП		Прохоров		<i>[Signature]</i>	
Разраб.		Терехов		<i>[Signature]</i>	

Содержание тома

Статья	Лист	Листов
Р	1	1

ООО «Техно-Диггер»

## СОДЕРЖАНИЕ

1 ОСНОВАНИЕ ДЛЯ РАЗРАБОТКИ ПРОЕКТА ОРГАНИЗАЦИИ РАБОТ ПО СНОСУ ИЛИ ДЕМОНТАЖУ ЗДАНИЙ, СТРОЕНИЙ И СООРУЖЕНИЙ ОБЪЕКТОВ КАПИТАЛЬНОГО СТРОИТЕЛЬСТВА.....	7
2 ВИД, ОПРЕДЕЛЯЕМЫЙ В СООТВЕТСТВИИ С ПОЛОЖЕНИЕМ О СОСТАВЕ РАЗДЕЛОВ ПРОЕКТНОЙ ДОКУМЕНТАЦИИ И ТРЕБОВАНИЯХ К ИХ СОДЕРЖАНИЮ, УТВЕРЖДЕННЫМ ПОСТАНОВЛЕНИЕМ ПРАВИТЕЛЬСТВА РОССИЙСКОЙ ФЕДЕРАЦИИ ОТ 16.02.2008Г. №87 «О СОСТАВЕ РАЗДЕЛОВ ПРОЕКТНОЙ ДОКУМЕНТАЦИИ И ТРЕБОВАНИЯХ К ИХ СОДЕРЖАНИЮ», ОПИСАНИЕ ОБЪЕКТА КАПИТАЛЬНОГО СТРОИТЕЛЬСТВА, ПОДЛЕЖАЩЕГО СНОСУ, С УКАЗАНИЕМ ПАРАМЕТРОВ, КОНСТРУКТИВНЫХ И ИНЖЕНЕРНО-ТЕХНИЧЕСКИХ ХАРАКТЕРИСТИК .....	8
3 СВЕДЕНИЯ О ПРОЕКТНОЙ ДОКУМЕНТАЦИИ ОБЪЕКТА КАПИТАЛЬНОГО СТРОИТЕЛЬСТВА, ПОДЛЕЖАЩЕГО СНОСУ (ПРИ НАЛИЧИИ).....	10
4 СВЕДЕНИЯ О ЗАКЛЮЧЕНИИ ГОСУДАРСТВЕННОЙ ИЛИ НЕГОСУДАРСТВЕННОЙ ЭКСПЕРТИЗЫ ПРОЕКТНОЙ ДОКУМЕНТАЦИИ ОБЪЕКТА КАПИТАЛЬНОГО СТРОИТЕЛЬСТВА, ПОДЛЕЖАЩЕГО СНОСУ (ПРИ НАЛИЧИИ).....	10
5 СВЕДЕНИЯ О РЕЗУЛЬТАТАХ И МАТЕРИАЛАХ ОБСЛЕДОВАНИЯ ОБЪЕКТА КАПИТАЛЬНОГО СТРОИТЕЛЬСТВА, ПОДЛЕЖАЩЕГО СНОСУ .....	10
6 ПЕРЕЧЕНЬ МЕРОПРИЯТИЙ ПО ВЫВЕДЕНИЮ ИЗ ЭКСПЛУАТАЦИИ ОБЪЕКТА КАПИТАЛЬНОГО СТРОИТЕЛЬСТВА, ПОДЛЕЖАЩЕГО СНОСУ .....	10
7 ПЕРЕЧЕНЬ ДЕМОНТИРУЕМОГО ТЕХНОЛОГИЧЕСКОГО ОБОРУДОВАНИЯ, ГАБАРИТНЫЕ РАЗМЕРЫ И МАССЫ, УСЛОВИЯ ДЕМОНТАЖА И ТРАНСПОРТИРОВАНИЯ (ПРИ НАЛИЧИИ ТАКОГО ОБОРУДОВАНИЯ).....	11
8 ПЕРЕЧЕНЬ МЕРОПРИЯТИЙ ПО ОБЕСПЕЧЕНИЮ ЗАЩИТЫ СНОСИМОГО ОБЪЕКТА КАПИТАЛЬНОГО СТРОИТЕЛЬСТВА ОТ ПРОНИКНОВЕНИЯ ПОСТОРОННИХ ЛИЦ И ЖИВОТНЫХ В ОПАСНУЮ ЗОНУ И ВНУТРЬ ОБЪЕКТА, А ТАКЖЕ ЗАЩИТЫ ЗЕЛЕННЫХ НАСАЖДЕНИЙ.....	11
9 ОПИСАНИЕ И ОБОСНОВАНИЕ ПРИНЯТОГО МЕТОДА СНОСА (ДЕМОНТАЖА).....	11
10 РАСЧЕТ ПРОДОЛЖИТЕЛЬНОСТИ РАБОТ ПО СНОСУ ОБЪЕКТА КАПИТАЛЬНОГО СТРОИТЕЛЬСТВА В ЗАВИСИМОСТИ ОТ ТЕХНОЛОГИИ ИХ ВЫПОЛНЕНИЯ.....	11
11 РАСЧЕТЫ И ОБОСНОВАНИЕ РАЗМЕРОВ ЗОН РАЗВАЛА И ОПАСНЫХ ЗОН В ЗАВИСИМОСТИ ОТ ПРИНЯТОГО МЕТОДА СНОСА (ДЕМОНТАЖА).....	12
12 ОЦЕНКА ВЕРОЯТНОСТИ ПОВРЕЖДЕНИЯ ПРИ СНОСЕ (ДЕМОНТАЖЕ) ИНЖЕНЕРНОЙ ИНФРАСТРУКТУРЫ, В ТОМ ЧИСЛЕ ДЕЙСТВУЮЩИХ ПОДЗЕМНЫХ СЕТЕЙ ИНЖЕНЕРНО-ТЕХНИЧЕСКОГО ОБЕСПЕЧЕНИЯ.....	12
13 ОПИСАНИЕ И ОБОСНОВАНИЕ МЕТОДОВ ЗАЩИТЫ И ЗАЩИТНЫХ УСТРОЙСТВ ДЕЙСТВУЮЩИХ СЕТЕЙ ИНЖЕНЕРНО-ТЕХНИЧЕСКОГО ОБЕСПЕЧЕНИЯ, СОГЛАСОВАННЫХ С ВЛАДЕЛЬЦАМИ ТАКИХ СЕТЕЙ.....	13
14 ОПИСАНИЕ И ОБОСНОВАНИЕ РЕШЕНИЙ ПО БЕЗОПАСНЫМ МЕТОДАМ ВЕДЕНИЯ РАБОТ НА ОБЪЕКТАХ КАПИТАЛЬНОГО СТРОИТЕЛЬСТВА .....	13
15 ПЕРЕЧЕНЬ МЕРОПРИЯТИЙ, НАПРАВЛЕННЫХ НА ПРЕДУПРЕЖДЕНИЕ ПРИЧИНЕНИЯ ВРЕДА ЖИЗНИ ИЛИ ЗДОРОВЬЮ ЛЮДЕЙ, ИМУЩЕСТВУ ФИЗИЧЕСКИХ ИЛИ ЮРИДИЧЕСКИХ ЛИЦ, ГОСУДАРСТВЕННОМУ ИМУЩЕСТВУ, ОКРУЖАЮЩЕЙ СРЕДЕ .....	18

						34/П-21-ПОД.100004	Лис 1
Изм	Кол	Лист	№док	Подп.	Дата		

16 ОПИСАНИЕ РЕШЕНИЙ ПО ВЫВОЗУ И УТИЛИЗАЦИИ ОТХОДОВ ОТ СНОСА ОБЪЕКТА КАПИТАЛЬНОГО СТРОИТЕЛЬСТВА.....	19
17 ПЕРЕЧЕНЬ МЕРОПРИЯТИЙ ПО РЕКУЛЬТИВАЦИИ И БЛАГОУСТРОЙСТВУ ЗЕМЕЛЬНОГО УЧАСТКА.....	21
18 СВЕДЕНИЯ ОБ ОСТАЮЩИХСЯ ПОСЛЕ СНОСА (ДЕМОНТАЖА) В ЗЕМЛЕ И В ВОДНЫХ ОБЪЕКТАХ КОММУНИКАЦИЯХ, КОНСТРУКЦИЯХ И СООРУЖЕНИЯХ; СВЕДЕНИЯ О НАЛИЧИИ РАЗРЕШЕНИЙ ОРГАНОВ ГОСУДАРСТВЕННОГО НАДЗОРА НА СОХРАНЕНИЕ ТАКИХ КОММУНИКАЦИЙ, КОНСТРУКЦИЙ И СООРУЖЕНИЙ В ЗЕМЛЕ И В ВОДНЫХ ОБЪЕКТАХ - В СЛУЧАЯХ, КОГДА НАЛИЧИЕ ТАКОГО РАЗРЕШЕНИЯ ПРЕДУСМОТРЕНО ЗАКОНОДАТЕЛЬСТВОМ РОССИЙСКОЙ ФЕДЕРАЦИИ.....	21
19 СВЕДЕНИЯ О НАЛИЧИИ СОГЛАСОВАНИЯ С СООТВЕТСТВУЮЩИМИ ГОСУДАРСТВЕННЫМИ ОРГАНАМИ, В ТОМ ЧИСЛЕ ОРГАНАМИ ГОСУДАРСТВЕННОГО НАДЗОРА, СПОСОБА СНОСА ОБЪЕКТА КАПИТАЛЬНОГО СТРОИТЕЛЬСТВА ПУТЕМ ВЗРЫВА, СЖИГАНИЯ ИЛИ ИНЫМ ПОТЕНЦИАЛЬНО ОПАСНЫМ СПОСОБОМ, ПЕРЕЧЕНЬ ДОПОЛНИТЕЛЬНЫХ МЕР БЕЗОПАСНОСТИ ПРИ ИСПОЛЬЗОВАНИИ ПОТЕНЦИАЛЬНО ОПАСНЫХ СПОСОБОВ СНОСА.....	21
20 СВЕДЕНИЯ ОБ АКТЕ, ПОДТВЕРЖДАЮЩЕМ ОТКЛЮЧЕНИЕ ОБЪЕКТА КАПИТАЛЬНОГО СТРОИТЕЛЬСТВА, ПОДЛЕЖАЩЕГО СНОСУ, ОТ СЕТЕЙ ИНЖЕНЕРНО-ТЕХНИЧЕСКОГО ОБЕСПЕЧЕНИЯ, ПОДПИСАННОМ ОРГАНИЗАЦИЕЙ, ОСУЩЕСТВЛЯЮЩЕЙ ЭКСПЛУАТАЦИЮ СООТВЕТСТВУЮЩИХ СЕТЕЙ ИНЖЕНЕРНО-ТЕХНИЧЕСКОГО ОБЕСПЕЧЕНИЯ.....	21

							34/П-21-ПОД.100004	Лис
								2
Изм	Кол	Лист	№ док	Подп.	Дата			

# 1 ОСНОВАНИЕ ДЛЯ РАЗРАБОТКИ ПРОЕКТА ОРГАНИЗАЦИИ РАБОТ ПО СНОСУ ИЛИ ДЕМОНТАЖУ ЗДАНИЙ, СТРОЕНИЙ И СООРУЖЕНИЙ ОБЪЕКТОВ КАПИТАЛЬНОГО СТРОИТЕЛЬСТВА

1.1 Основанием для разработки проекта организации работ по сносу и демонтажу объектов капитального строительства по адресу: Мурманская обл., г. Мончегорск, территория Промплощадка КГМК: Здание АБК ПЩАН (ЭПО-2) на 342 человека со встроенным буфетом инв. № 100004 является:

- Распоряжение о списание объектов основных средств № КГМК-143/051-р от 19.03.2021 г. (см. Приложение 1);

1.1 Проект выполнен в соответствии с требованиями Постановления Правительства РФ от 26 апреля 2019 г. № 509 «Требования к составу и содержанию проекта организации работ по сносу объекта капитального строительства» и в соответствии с:

- СП 48.13330.2019 Организация строительства СНиП 12-01-2004
- СНиП 1.04.03-85\* Нормы продолжительности строительства предприятий, зданий и сооружений;
- СНиП 12-03-2001 Безопасность труда в строительстве, часть 1;
- СНиП 12-04-2002 Безопасность труда в строительстве», часть 2;
- Федеральный закон 89-ФЗ «Об отходах производства и потребления» от 24.06.1998 с изменениями на 07 апреля 2020 года»;
- Гражданский кодекс Российской Федерации;
- Градостроительный кодекс Российской Федерации;
- Постановление Правительства РФ от 16.09.2020 N 1479 "Об утверждении Правил противопожарного режима в Российской Федерации"
- Постановление №509 Правительства Российской Федерации от 26.04.2019 г. «Требования к составу и содержанию проекта организации работ по сносу объекта капитального строительства»;
- Федеральный закон от 30 декабря 2009 г. № 384-ФЗ «Технический регламент о безопасности зданий и сооружений» с изменениями на 02 июля 2013 года;
- Постановление Правительства Российской Федерации от 16 февраля 2008 г. № 87 «Положение о составе разделов проектной документации и требованиях к их содержанию» с изменениями на 28 апреля 2020 года;
- ГОСТ Р 58967-2020 "Ограждения инвентарные строительных площадок и участков производства строительно-монтажных работ. Технические условия";
- Приказ 753н от 28.10.2020 г. Правила по охране труда при погрузочно-разгрузочных работах и размещении грузов;
- Приказ 835н от 27.11.2020 г. об утверждении Правил по охране труда при работе с инструментом и приспособлениями.
- Правила по охране труда при строительстве, реконструкции и ремонте (утверждены приказом Минтруда от 11.12.2020 № 883н.

							<b>34/П-21-ПОД.100004</b>	Лис
								3
Изм	Кол	Лист	№ док	Подп.	Дата			

**2 ВИД, ОПРЕДЕЛЯЕМЫЙ В СООТВЕТСТВИИ С ПОЛОЖЕНИЕМ О СОСТАВЕ РАЗДЕЛОВ ПРОЕКТНОЙ ДОКУМЕНТАЦИИ И ТРЕБОВАНИЯХ К ИХ СОДЕРЖАНИЮ, УТВЕРЖДЕННЫМ ПОСТАНОВЛЕНИЕМ ПРАВИТЕЛЬСТВА РОССИЙСКОЙ ФЕДЕРАЦИИ ОТ 16.02.2008Г. №87 «О СОСТАВЕ РАЗДЕЛОВ ПРОЕКТНОЙ ДОКУМЕНТАЦИИ И ТРЕБОВАНИЯХ К ИХ СОДЕРЖАНИЮ», ОПИСАНИЕ ОБЪЕКТА КАПИТАЛЬНОГО СТРОИТЕЛЬСТВА, ПОДЛЕЖАЩЕГО СНОСУ, С УКАЗАНИЕМ ПАРАМЕТРОВ, КОНСТРУКТИВНЫХ И ИНЖЕНЕРНО-ТЕХНИЧЕСКИХ ХАРАКТЕРИСТИК**

**2.1 Вид объекта капитального строительства, подлежащего сносу (демонтажу)**

2.1.1 Проектом организации работ по сносу и демонтажу объектов капитального строительства предусмотрен демонтаж надземной части здания, расположенного по адресу: Мурманская обл., г. Мончегорск, территория Промплощадка КГМК: Здание АБК ШАН (ЭПО-2) на 342 человека со встроенным буфетом инв. № 100004;

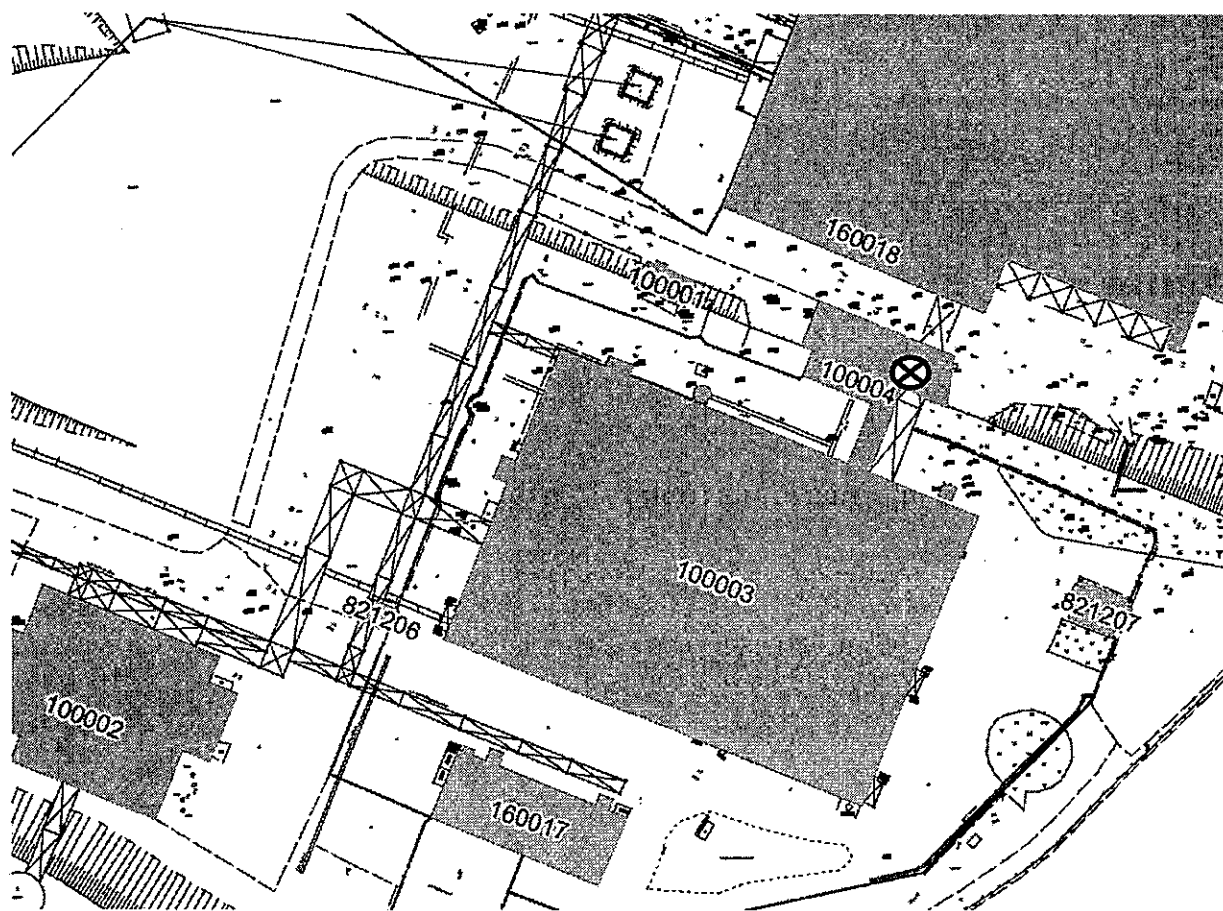


Рисунок 2.1 Ситуационный план  
-Места производства работ

Изм.	Кол.	Лист	№ док.	Подп.	Дата

34/П-21-ПОД.100004



Таблица 2.1 Перечень демонтируемых зданий и сооружений

№ п/п	Наименование работ	Ед.изм.	Кол-во
	Разборка конструкций, дробление полученных при разборке конструкций материалов в щебень) надземной части основных средств вручную и механизированным способом с использованием специальной техники без помощи взрывных работ, в составе:		
1	<i>Надземная часть</i>		
1.1	Мурманская обл., г. Мончегорск, территория Промплощадка КГМК: Здание АБК ПЦАН (ЭПО-2) на 342 человека со встроенным буфетом инв. № 100004	м3 стр.об.	11 568,00

**2.2 Описание объекта капитального строительства, подлежащего сносу (демонтажу)**

1	Назначение существующего здания	Нежилое, административного назначения
2	Количество пролётов, этажей	Здание 5 этажей, на первом этаже расположен тоннель и пристройка, общая площадь 2724,8 м2. Здание имеет следующие площади и высоты: АБК Этаж 1: 19,6 x 31,2 = 611,52 м2, h=4,4 м Этаж 2: 12,5 x 2,9 = 36,25 м2, h=4,1 м Этаж 3: (3,15+5,29)/2 x 13,5 = 56,97 м2, h=4,7 м Этаж 4: 19,60 x 25,5 = 499,8 м2, h=13,2 м Этаж 5: 13,4 x 7,4 = 99,16 м2, h= 3,3 м Тоннель (17,16 +11,30)/2 x 3,59 + (2,03 +2,10)/2 x 3,59 = 58,50 м2, h=2,65 м Подвал 31,2 x 16,10 = 502,32 м2, h = 2,75 м Крыльцо 1,21 x 1,98 = 2,40 м2
3	Год постройки	1982 г.
4	Конструктивная система здания	Конструктивная система здания – стеновая. Вертикальными несущими конструкциями являются продольные и поперечные железобетонные стены (панели)  Горизонтальными несущими конструкциями являются сборные железобетонные многопустотные плиты.  Пространственная жёсткость здания обеспечивается совместной работой продольных и поперечных стен, а также жесткого диска покрытия.
5	Описание несущих элементов здания  а) наружные стены  б) внутренние стены и перегородки	Наружные стены здания – несущие, выполнены железобетонных панелей. Толщина стен – 300 мм (без учета отделочных слоев)  Перегородки кирпичные, гипсолитовые

Изм	Кол	Лист	№ док	Подп.	Дата

34/П-21-ПОД.100004

Лис

5

	<i>в) покрытие и кровля</i>	Кровля мягкая, совмещенная с перекрытием (ж/б плиты), выполнена из рулонных кровельных материалов.
6	Благоустройство площадки (планировка двора, наличие отмосток)	Крыльцо бетонное, размером 1,21 м x 1,98 м
7	Фасады	Отделочный слой отсутствует.
8	Потолки	Побелены
9	Оконные и дверные заполнения	Двойные створные переплеты, металлопластик. Дверные проемы щитовые.
10	Полы	Полы бетонные, керамическая плитка, линолеум
11	Отделка помещений	Стены оштукатурены, окна и двери окрашены.
12	Планировочные решения	Смешанная.
13	Основные данные архивных материалов	Планы БТИ, Технический паспорт

### **3 СВЕДЕНИЯ О ПРОЕКТНОЙ ДОКУМЕНТАЦИИ ОБЪЕКТА КАПИТАЛЬНОГО СТРОИТЕЛЬСТВА, ПОДЛЕЖАЩЕГО СНОСУ (ПРИ НАЛИЧИИ)**

3.1 Сведения о проектной документации объекта капитального строительства, подлежащего сносу, отсутствуют.

### **4 СВЕДЕНИЯ О ЗАКЛЮЧЕНИИ ГОСУДАРСТВЕННОЙ ИЛИ НЕГОСУДАРСТВЕННОЙ ЭКСПЕРТИЗЫ ПРОЕКТНОЙ ДОКУМЕНТАЦИИ ОБЪЕКТА КАПИТАЛЬНОГО СТРОИТЕЛЬСТВА, ПОДЛЕЖАЩЕГО СНОСУ (ПРИ НАЛИЧИИ)**

4.1 Заключение государственной или негосударственной экспертизы проектной документации объекта капитального строительства, подлежащего сносу, отсутствует.

### **5 СВЕДЕНИЯ О РЕЗУЛЬТАТАХ И МАТЕРИАЛАХ ОБСЛЕДОВАНИЯ ОБЪЕКТА КАПИТАЛЬНОГО СТРОИТЕЛЬСТВА, ПОДЛЕЖАЩЕГО СНОСУ**

5.1 Сведения о результатах и материалах обследования объекта капитального строительства, подлежащих сносу, отсутствуют.

### **6 ПЕРЕЧЕНЬ МЕРОПРИЯТИЙ ПО ВЫВЕДЕНИЮ ИЗ ЭКСПЛУАТАЦИИ ОБЪЕКТА КАПИТАЛЬНОГО СТРОИТЕЛЬСТВА, ПОДЛЕЖАЩЕГО СНОСУ**

6.1. С целью выведения сносимых зданий из эксплуатации силами заказчика необходимо выполнить следующие мероприятия:

- из здания и с прилегающей территории вывезти все имущество, препятствующее производству работ по сносу;
- демонтировать и вывезти все оборудование, подлежащее сохранению (при его наличии);
- произвести вырезку и заглушку наземных и подземных вводов (выпусков).

По окончанию работ составляется акт о выводе из эксплуатации здания.

							<b>34/П-21-ПОД.100004</b>	Лис
Изм	Кол	Лист	Лодок	Подп.	Дата			6

## **7 ПЕРЕЧЕНЬ ДЕМОНТИРУЕМОГО ТЕХНОЛОГИЧЕСКОГО ОБОРУДОВАНИЯ, ГАБАРИТНЫЕ РАЗМЕРЫ И МАССЫ, УСЛОВИЯ ДЕМОНТАЖА И ТРАНСПОРТИРОВАНИЯ (ПРИ НАЛИЧИИ ТАКОГО ОБОРУДОВАНИЯ)**

7.1 Технологическое оборудование на момент разработки проектной документации «Проекта организации работ по сносу и демонтажу» - отсутствует.

## **8 ПЕРЕЧЕНЬ МЕРОПРИЯТИЙ ПО ОБЕСПЕЧЕНИЮ ЗАЩИТЫ СНОСИМОГО ОБЪЕКТА КАПИТАЛЬНОГО СТРОИТЕЛЬСТВА ОТ ПРОНИКНОВЕНИЯ ПОСТОРОННИХ ЛИЦ И ЖИВОТНЫХ В ОПАСНУЮ ЗОНУ И ВНУТРЬ ОБЪЕКТА, А ТАКЖЕ ЗАЩИТЫ ЗЕЛЕННЫХ НАСАЖДЕНИЙ**

8.1 Строительная площадка во избежание доступа посторонних лиц должна быть ограждена. Ограждением территории сноса (согласно стройгенплану на листе №1) служит леерная лента, знаки.

8.2 Установить защитное ограждение существующих деревьев (см. лист 4 графической части данного ПОД).

8.3 Для защиты ликвидируемых зданий от проникновения людей и животных до начала производства работ необходимо:

- установить определенные места для прохода рабочих к месту работы;
- у прохода к месту разборки вывесить объявление о категорическом запрещении доступа на территорию работ лиц, не имеющих отношения к производству работ;
- организовать круглосуточную охрану с обходом территории ведения работ;
- установить указатели проездов и проходов.

## **9 ОПИСАНИЕ И ОБОСНОВАНИЕ ПРИНЯТОГО МЕТОДА СНОСА (ДЕМОНТАЖА)**

### **9.1 Общие требования**

9.1.1 При организации производства работ обеспечивается:

-согласованная работа всех участников процесса на объекте с координацией их деятельности генеральным подрядчиком, решения которого по вопросам, связанным с выполнением утвержденных планов и графиков работ, являются обязательными для всех участников независимо от ведомственной принадлежности;

-выполнение работ с соблюдением технологической последовательности и техничеки обоснованного их совмещения;

-строгое соблюдение правил техники безопасности и пожарной безопасности;

-соблюдение требований по охране окружающей природной среды.

9.1.2 До начала работ необходимо вызвать на место представителей заинтересованных служб и организаций и получить разрешение на производство работ.

9.1.3 Перед началом работ проводится повторный осмотр подлежащих разборке конструкций. Технология разборки и демонтажа должна предусматривать методы производства работ, обеспечивающие безопасные условия труда для работающих.

9.1.4 Последовательность разборки (сноса) зданий:

1. Снос экскаватором здания АБК ПЦАН (ЭПО-2) на 342 человека со встроенным буфетом инв. № 100004;

9.1.5 Разборка (снос) зданий осуществляется методом поэтапной разборки (обрушения) конструкций и производится в две стадии:

-подготовительные работы (с ограниченным применением строительной техники, средств механизации, приспособлений, ручных машин и инструмента);

						<b>34/П-21-ПОД.100004</b>	Лис 7
Изм.	Кол	Лист	№доп	Подп.	Дата		

–механизированная поэтапная разборка (обрушение) надземной части зданий – разборка (обрушение) конструкций наружных и внутренних стен, междуэтажных перекрытий.

9.1.6 При выполнении демонтажных работ, обрушаемые конструкции обильно смачиваются водой поливочной машиной, а также вручную из шлангов.

9.1.7 Механизированный снос производится при помощи экскаватора-разрушителя Komatsu PC 350 NHRD-8 со сменным навесным оборудованием – гидравлические ножницы.

9.1.8 На этапе механизированной разборки происходит демонтаж ж/б остова зданий с помощью экскаватора-разрушителя Komatsu PC 350 NHRD-8 с последующей погрузкой в автотранспорт для доставки в места, указанные Заказчиком, где происходит излом на более мелкие фрагменты и последующая переработка методом дробления с отделением остатков армирования.

9.1.9 Порядок ведения работ уточняется в ППР. Организационно-технологическую схему механизированного сноса строений см. лист №2 графической части данного проекта.

9.1.10 Снос зданий производить в соответствии с мероприятиями по безопасному производству работ, разработанными в ППР.

## **10 РАСЧЕТ ПРОДОЛЖИТЕЛЬНОСТИ РАБОТ ПО СНОСУ ОБЪЕКТА КАПИТАЛЬНОГО СТРОИТЕЛЬСТВА В ЗАВИСИМОСТИ ОТ ТЕХНОЛОГИИ ИХ ВЫПОЛНЕНИЯ**

10.1 Необходимость в расчете продолжительности работ по сносу объекта капитального строительства не определена собственником.

## **11 РАСЧЕТЫ И ОБОСНОВАНИЕ РАЗМЕРОВ ЗОН РАЗВАЛА И ОПАСНЫХ ЗОН В ЗАВИСИМОСТИ ОТ ПРИНЯТОГО МЕТОДА СНОСА (ДЕМОНТАЖА)**

### **11.1 Расчет границы опасной зоны при демонтаже здания механизированным способом**

11.1.1 Расчет опасной зоны см. лист №2 и №3 графической части данного проекта.

### **11.2 Опасная зона при работе экскаватора**

11.2.1 Согласно СНиП 12-03-2001 "Безопасность труда в строительстве. Часть 1" опасная зона при работе экскаватора принимается равной 5 м от возможного положения рабочего органа, если другие повышенные требования отсутствуют в паспорте или инструкции завода-изготовителя.

## **12 ОЦЕНКА ВЕРОЯТНОСТИ ПОВРЕЖДЕНИЯ ПРИ СНОСЕ (ДЕМОНТАЖЕ) ИНЖЕНЕРНОЙ ИНФРАСТРУКТУРЫ, В ТОМ ЧИСЛЕ ДЕЙСТВУЮЩИХ ПОДЗЕМНЫХ СЕТЕЙ ИНЖЕНЕРНО-ТЕХНИЧЕСКОГО ОБЕСПЕЧЕНИЯ**

12.1 К началу сноса и разборки все инженерные коммуникации сносимых зданий и сооружений должны быть отключены.

12.2 По территории сноса проходят действующие сети. Существует вероятность их повреждения, в связи с этим необходимо выполнить мероприятия по защите существующих коммуникаций согласно требованиям владельцев сетей.

								Лис
							34/П-21-ПОД.100004	8
Изм	Кол	Лист	№доп	Подп.	Дата			

## 13 ОПИСАНИЕ И ОБОСНОВАНИЕ МЕТОДОВ ЗАЩИТЫ И ЗАЩИТНЫХ УСТРОЙСТВ ДЕЙСТВУЮЩИХ СЕТЕЙ ИНЖЕНЕРНО-ТЕХНИЧЕСКОГО ОБЕСПЕЧЕНИЯ, СОГЛАСОВАННЫХ С ВЛАДЕЛЬЦАМИ ТАКИХ СЕТЕЙ

13.1 Все действующие подземные инженерные коммуникации, расположенные на территории стройплощадки, включая колодцы, камеры и т.д. до начала работ необходимо обозначить указателями-табличками  $h=1,2$  м с яркими надписями. Для определения их точного местоположения необходимо вызвать представителей эксплуатирующих организаций и по исполнительным схемам обозначить все трассы инженерных сетей, уточнить шурфованием.

13.2 В случае необходимости производства каких-либо ремонтно-профилактических работ по эксплуатируемым подземным инженерным сетям, Генподрядчик обязан обеспечить возможность подъезда к этим сетям технических средств для вскрытия, ремонта, замены и т.д. по первому же требованию эксплуатирующих организаций. При необходимости производства каких-либо строительных работ в зоне действующих коммуникаций или в охранной зоне, необходимо заранее оповестить об этом эксплуатирующую организацию и производство работ осуществлять по предварительно разработанному проекту под непосредственным контролем от этой организации.

13.3 Схема защиты коммуникаций попадающих в опасную зону представлена на листе 4 графической части данного проекта.

## 14 ОПИСАНИЕ И ОБОСНОВАНИЕ РЕШЕНИЙ ПО БЕЗОПАСНЫМ МЕТОДАМ ВЕДЕНИЯ РАБОТ НА ОБЪЕКТАХ КАПИТАЛЬНОГО СТРОИТЕЛЬСТВА

### 14.1 Общие требования

14.1.1 Перед началом работ в зоне демонтажа должны быть приняты меры безопасности: выставлено ограждение со знаками, запрещающими проход людей, не связанных с ликвидационными работами.

14.1.2 Главное внимание при демонтажных работах должно быть уделено:

- прочности и устойчивости конструкций, остающихся после демонтажа опорных и примыкающих к ним элементов;
- предотвращению падения конструкций при освобождении их крепления (болтов или сварки).

14.1.3 На площадке демонтажа должны выполняться требования отраслевых правил и правил безопасности в соответствии со СНиП 12 -03- 2001 СНиП 12-04- 2002. К работе по разборке конструкций перекрытия допускаются рабочие не моложе 18 лет, прошедшие медицинское освидетельствование, обученные правилам производства работ и технике безопасности, ознакомленные с проектом производства работ. Осуществление работ без ППР не допускается.

14.1.4 К работе с газорезательными аппаратами допускаются лица, прошедшие специальную подготовку, сдавшие экзамены, имеющие удостоверение на право проведения работ и назначенные приказом руководителя подразделения ГПС.

14.1.5 Опасные зоны обозначают хорошо видимыми предупредительными знаками безопасности. Запрещается выполнение работ по разборке при ветре силой 6 баллов (скорость 12м/сек) и более, а также при дожде и грозе.

### 14.2 Указания к производителю работ

14.2.1 До начала работ ознакомить всех ИТР и рабочих, включая машиниста экскаватора, с данным проектом под роспись. Проект хранится до окончания производства работ. Перед началом работы в каждую смену - каждый рабочий, машинист экскаватора, проверяют безопасное состояние всех рабочих мест. Проверяют исправность инструментов, механизмов, наличие и исправное состояние ограждений, подмостей и других средств,

											Лист
											9
Изм.	Кол.	Лист	№ док.	Подп.	Дата						

34/П-21-ПОД.100004

общую электробезопасность участка и рабочих мест, согласно своим должностным инструкциям. Ответственность за состояние рабочих мест и инструмента возложить на ответственного производителя работ.

Производитель работ, обязан знать и строго соблюдать требования СП 48.13330.2019 Организация строительства СНиП 12-01-2004, и обеспечивать в процессе строительных работ выполнение строительных норм и правил, стандартов, ССБТ, проекта производства работ, должностных инструкций на объекте и СНиП 12 -03- 2001 «Безопасность труда в строительстве, ч.1», СНиП 12 -04- 2002 «Безопасность труда в строительстве ч.2».

14.2.2 Запрещается осуществление работ без утвержденного и согласованного проекта производства работ, не допускаются отступления от проекта без согласования с организациями, согласовавшими проект и не отраженных в должностных инструкциях, работающих - указания исполнителям давать только в письменном виде за своей подписью.

14.2.3 В случае производственной необходимости в проведении срочных работ, не предусмотренных в проекте и не отражённых в должностных инструкциях работающих, указания исполнителям давать только в письменном виде за своей подписью и с проведением целевого инструктажа по охране труда с записью в журнале инструктажа на рабочем месте.

### 14.3 Мероприятия по охране труда

14.3.1 Производство работ по разборке зданий необходимо выполнять в соответствии с требованиями СНиП 12 -03- 2001, СНиП 12-04- 2002 «Безопасность труда в строительстве», «Правил техники безопасности при текущем и капитальном ремонте жилых и общественных зданий», «Типовой инструкции по охране труда для рабочих, занятых на работах по разборке и сносу зданий», Постановление Правительства РФ от 16.09.2020 N 1479 "Об утверждении Правил противопожарного режима в Российской Федерации". Из числа ИТР подрядной организации назначается лицо, ответственное за безопасное ведение работ по разборке.

14.3.2 К самостоятельной работе по разборке допускаются лица не моложе 18 лет, прошедшие обучение и стажировку под руководством мастера или бригадира. Машинисты экскаваторов, погрузчиков, и другие рабочие должны иметь специальное удостоверение на право производства работ по основной специальности.

14.3.3 До начала производства работ прораб должен ознакомить всех рабочих с наиболее опасными моментами разборки и принять все меры предосторожности для предупреждения несчастного случая. Все рабочие должны пройти вводный и первичный инструктаж по охране труда на рабочем месте, что должно быть зафиксировано в журналах инструктажа по охране труда. На территории объекта должны быть установлены указатели проезда, проходов, предупреждающие и запрещающие знаки. Машины и механизмы должны быть размещены вне зоны обрушения конструкций. Ширина проходов к рабочим местам должна быть не менее 0,6 м, а высота проходов в свету - не менее 1,8 м. На объекте должны быть размещены первичные средства пожаротушения. Пожарную безопасность на стройплощадке, участках работ и рабочих местах следует обеспечивать в соответствии с требованиями постановления правительства № 1479 «Об утверждении Правил противопожарного режима в Российской Федерации».

14.3.4 Электробезопасность на строительной площадке, бытовых помещениях и рабочих местах должна обеспечиваться в соответствии с требованиями правил устройства электроустановок.

14.3.5 Все лица, находящиеся на строительной площадке, обязаны носить защитные каски по ГОСТ 12.4.087 - 84 и быть обеспечены всеми другими средствами индивидуальной защиты (привязь страховочная пятиточечная - при работе на высоте, нескользящая обувь и т. д.).

14.3.6 Рабочие и ИТР без защитных касок и других средств индивидуальной защиты к выполнению работ не допускается. Мусор, металлические и деревянные изделия от разборки удаляются или складываются предусмотренными в ПОД методами. Строительная

						34/П-21-ПОД.100004	Лис
Изм	Кол	Лист	Подп.	Дата			1
							0

площадка должна быть обеспечена аптечками с медикаментами и средствами для оказания первой медицинской помощи. Запрещается:

- разбирать конструктивные элементы здания одновременно на нескольких ярусах;
- оставлять по окончании работы неустойчивые конструкции, разъединенные с соседними элементами;
- находиться на плите покрытия при ее пробном отрыве;
- подрубить кирпичные стены, простенки;
- оставлять материалы и инструменты в неустойчивом положении.

14.3.7 При саморазрушении и нарушении устойчивости разбираемых конструкций необходимо немедленно прекратить работы, выйти из опасной зоны, одновременно подать сигнал другим работающим. Решение о дальнейшем выполнении работ принимает ответственный за безопасность работ.

14.3.8 Линейным ИТР и бригадирам не допускать к работе по разборке конструкций рабочих, не обученных и не получивших подробный инструктаж о безопасных способах и методах работы.

#### 14.4 Основные указания по охране труда при механизированной разборке зданий

14.4.1 При выполнении строительных работ по разборке зданий необходимо соблюдать требования СНиП 12.04.02 и СНиП 12.03.01 «Безопасность труда в строительстве» ч. I, ч. II. Ознакомить с проектом производства работ и способами производства работ все категории работающих на объекте. Провести инструктаж по технике безопасности с обязательной росписью инструктируемого в «Журнале инструктажа на рабочем месте». Разборку здания производить под постоянным наблюдением ответственного производителя работ, назначенного приказом. В целях безопасности, разборку следует производить по принципу облегчения несущих конструкций. При этом надо следить, чтобы удаление одной части здания или конструктивного элемента не вызвало обрушения других частей. При работах по сносу устанавливать экскаватор на твердую ровную поверхность, способную выдержать вес машины. Перед началом работы ответственный за производство работ убеждается в отсутствии в здании и в опасной зоне действия экскаватора людей, после чего машинист начинает работу по его указанию. Во время работы машинист обязан постоянно следить за состоянием разбираемого здания. При возникновении аварийной ситуации, работа должна быть прекращена, а экскаватор отведен в безопасное место.

14.4.2 При работе экскаватора не разрешается находиться работникам в радиусе действия экскаватора плюс 5 м.

14.4.3 Вход посторонних лиц на территорию строительной площадки категорически запрещен.

14.4.4 Машинисты экскаваторов должны иметь специальное удостоверение на право работ по основной специальности. Машины и механизмы должны быть размещены вне зоны обрушения конструкций.

14.4.5 Захватка, на которой ведутся работы по разборке, должна иметь сигнальное ограждение и предупредительные знаки, переставляемые по мере выполнения работ с захватки на захватку. Скорость движения автотранспорта на стройплощадке должна быть не более 10 км/ч.

14.4.6 На объекте должна находиться укомплектованная аптечка для оказания первой помощи пострадавшему. При высотном демонтаже здания запрещается работать, если скорость ветра более 10 м/сек, а также при густом тумане и ливневом дожде. О начале работ машинист экскаватора предупреждает подачей звукового сигнала, во время работы машинист обязан постоянно следить за состоянием разбираемого здания. При возникновении аварийных ситуаций работа должна быть прекращена, а экскаватор отведен в безопасное место.

									Лис
									1
Изм	Кол	Лист	№ док	Подп.	Дата				1

34/П-21-ПОД.100004

## 14.5 Основные указания по пожарной безопасности при производстве работ

14.5.1 Пожарную безопасность на участке производства работ и на рабочих местах

14.5.2 следует обеспечивать в соответствии с Правилами противопожарного режима в Российской Федерации.

14.5.3 Ответственный за пожарную безопасность при производстве строительного-монтажных работ назначается приказом из числа ИТР организации, производящей работы.

14.5.4 Все рабочие, занятые на производстве, должны допускаться к работе только после прохождения противопожарного инструктажа. Территория производства работ оборудуется средствами пожаротушения и соответствовать противопожарным требованиям;

14.5.5 Противопожарное оборудование содержится в исправном, работоспособном состоянии. Курить разрешается только в специально отведенных местах.

14.5.6 Не разрешается накапливать на стройплощадке и рабочих местах горючие вещества (жирные масляные тряпки, опилки или стружки и отходы пластмасс), их следует хранить в закрытых металлических контейнерах в безопасном месте.

14.5.7 Запрещается ставить на стройплощадке машины, имеющие течь топлива или масла, и с открытой горловиной топливного бака. Запрещается хранить на стройплощадке запасы топлива и масел, а также тары из-под них вне топливо- и маслохранилищ. Пролитые топливо и масло необходимо засыпать песком, который необходимо затем убрать.

14.5.8 Горючие строительные отходы убирать ежедневно после работы с рабочих мест и непосредственно со строительной площадки в специально отведенные места на расстояние не ближе 50 метров от зданий и складов;

14.5.9 Электросварочная установка (сварочный трансформатор, агрегат, преобразователь) должна иметь паспорт, инструкцию по эксплуатации и инвентарный номер, по которому она записана в журнале учета и периодического осмотра. К обслуживанию электросварочных установок допускаются специалисты, имеющие соответствующие удостоверения и аттестованные не ниже II квалификационной группы по технике безопасности.

14.5.10 Места огневых работ и установки сварочных агрегатов и трансформаторов должны быть очищены от сгораемых материалов в радиусе не менее 5м и обеспечены средствами пожаротушения (огнетушителями или ящиками с песком, лопатой и ведром).

14.5.11 К огнеструйным работам приступать только после выполнения всех требований пожарной безопасности.

14.5.12 Места производства работ по огнеструйной резке определять только по письменным разрешениям лиц, ответственных за пожарную безопасность.

14.5.13 При выполнении огнеструйных работ в закрытых помещениях обеспечить надежную приточно-вытяжную вентиляцию в соответствии с гигиеническими требованиями ДНАОП 0.03-3.01-71.

## 14.6 Указания машинисту экскаватора

14.6.1 Общие требования безопасности:

14.6.2 Мужчины не моложе 18 лет, прошедшие соответствующую подготовку, имеющие профессиональные навыки для работы машинистами, перед допуском к самостоятельной работе должны пройти обучение безопасным методам и приемам выполнения работ, инструктаж по охране труда, стажировку на рабочем месте и проверку знаний требований охраны труда.

14.6.3 Машинисты обязаны соблюдать требования безопасности труда для обеспечения защиты от воздействия опасных и вредных производственных факторов, связанных с

характером работы:

- обрушающиеся горные породы (грунты);
- падающие предметы (куски породы);
- движущиеся машины и их рабочие органы;

						34/П-21-ПОД.100004	Лис
							1
Изм	Кол	Лист	№ док	Подп.	Дата		2



— опрокидывание машин, падение их частей.

Для защиты от механических воздействий машинисты обязаны использовать предоставляемые Работодателями средствами индивидуальной защиты, в т.ч. специализированной одеждой.

При нахождении на территории площадки производства работ машинисты должны носить защитные каски.

14.6.4 Находясь на территории площадки производства работ, в производственных и бытовых помещениях, участках работ и рабочих местах, машинисты обязаны выполнять правила внутреннего трудового распорядка, принятые в данной организации. Допуск посторонних лиц, а также работников в нетрезвом состоянии на указанные места запрещается.

14.6.5 В процессе повседневной деятельности машинисты должны:

- применять в процессе работы средства малой механизации по назначению, в соответствии с инструкциями заводов - изготовителей;
- поддерживать порядок на рабочих местах, очищать их от мусора, снега, наледи, не допускать нарушений правил складирования материалов и конструкций;
- осуществлять контроль состояния безопасности труда.

14.6.6 Машинисты обязаны немедленно извещать своего непосредственного или вышестоящего руководителя о любой ситуации, угрожающей жизни и здоровью людей, о каждом несчастном случае, происшедшем на производстве, или об ухудшении своего здоровья, в том числе появлении острого профессионального заболевания (отравления).

#### **14.7 Гигиенические требования к организации строительной площадки**

14.7.1 Территория строительной площадки должна быть ограждена.

14.7.2 На территории строительной площадки оборудуются санитарно-бытовые, производственные и административные здания и сооружения.

#### **14.8 Гигиенические требования к строительным машинам и механизмам**

14.8.1 Строительные машины, транспортные средства, производственное оборудование (машины мобильные и стационарные), средства механизации, приспособления должны соответствовать требованиям санитарных правил и гигиенических нормативов.

14.8.2 Машины, транспортные средства, производственное оборудование и другие средства механизации используются по назначению и применяются в условиях, установленных заводом - изготовителем. При использовании машин, транспортных средств в условиях, установленных эксплуатационной документацией, уровни шума, вибрации, запыленности, загазованности на рабочем месте машиниста (водителя), а также в зоне работы машин (механизмов) не должны превышать действующие гигиенические нормативы.

14.8.3 Персонал, эксплуатирующий средства механизации, оснастку, приспособления и ручные машины, до начала работ обучается безопасным методам и приемам работ, согласно требованиям инструкций завода - изготовителя и санитарных правил.

#### **14.9 Гигиенические требования к организации рабочего места**

14.9.1 Рабочие места при выполнении строительных работ должны соответствовать санитарно-гигиеническим требованиям, а также требованиям настоящих санитарных правил.

14.9.2 Концентрации вредных веществ в воздухе рабочей зоны, а также уровни шума и вибрации на рабочих местах не должны превышать установленных санитарных норм и гигиенических нормативов.

14.9.3 Параметры микроклимата должны соответствовать санитарным правилам и нормам по гигиеническим требованиям к микроклимату производственных помещений.

14.9.4 Машины и агрегаты, создающие шум при работе, следует эксплуатировать таким образом, чтобы уровни звука на рабочих местах, на участках и на территории строительной площадки не превышали допустимых величин, указанных в санитарных нормах.

									Лис
									1
Изм	Кол	Лист	№ док	Подп.	Дата				3

34/П-21-ПОД.100004

#### **14.10 Гигиенические требования к обеспечению спецодеждой, спец. обувью, головными уборами и средствами индивидуальной защиты**

14.10.1 Работникам, занятым на работах с вредными или опасными условиями труда, а также на работах, выполняемых в особых температурных условиях или связанных с загрязнением, выдаются бесплатно за счет работодателя специальная одежда, специальная обувь и другие средства индивидуальной защиты (СИЗ) в соответствии с нормами, утвержденными в установленном порядке.

14.10.2 Гигиенические требования к средствам индивидуальной защиты должны соответствовать требованиям санитарных правил и иметь санитарно-эпидемиологическое заключение, оформленное в установленном порядке. Выдаваемые работникам средства индивидуальной защиты должны соответствовать их полу, росту и размерам, характеру и условиям выполняемой работы и обеспечивать в течение заданного времени снижение воздействия вредных и опасных факторов производства на организм человека до допустимых величин, определяемых нормативными документами.

14.10.3 Работники к работе в неисправной, не отремонтированной, загрязненной специальной одежде и специальной обуви, а также с неисправными СИЗ не допускаются.

14.10.4 Работники своевременно ставят в известность работодателя о необходимости химчистки, стирки, сушки, ремонта, дегазации, дезактивации, дезинфекции, обезвреживания и обеспыливания специальной одежды, специальной обуви и других средств индивидуальной защиты.

14.10.5 Работодатель при выдаче работникам таких СИЗ, как респираторы, привязь страховочная пятиточечная, каски и другие, обеспечивает проведение инструктажа работников по правилам пользования и простейшим способам проверки исправности этих средств, а также тренировку по их Применению.

14.10.6 Работодатель обеспечивает регулярные испытание и проверку исправности средств индивидуальной защиты, а также своевременную замену частей СИЗ с понизившимися защитными свойствами. Для хранения выданных работникам СИЗ работодатель оборудует специальные помещения (гардеробные).

14.10.7 Работодатель организует надлежащий уход за средствами индивидуальной защиты и их хранение, своевременно осуществляет химчистку, стирку, ремонт, дегазацию, дезактивацию, обезвреживание и обеспыливание специальной одежды, специальной обуви и других средств индивидуальной защиты.

#### **15 ПЕРЕЧЕНЬ МЕРОПРИЯТИЙ, НАПРАВЛЕННЫХ НА ПРЕДУПРЕЖДЕНИЕ ПРИЧИНЕНИЯ ВРЕДА ЖИЗНИ ИЛИ ЗДОРОВЬЮ ЛЮДЕЙ, ИМУЩЕСТВУ ФИЗИЧЕСКИХ ИЛИ ЮРИДИЧЕСКИХ ЛИЦ, ГОСУДАРСТВЕННОМУ ИМУЩЕСТВУ, ОКРУЖАЮЩЕЙ СРЕДЕ**

15.1 При выполнении работ по демонтажу зданий и сооружений негативное воздействие на окружающую среду отсутствует. На объекте оборудуются площадки временного хранения отходов при производстве работ из расчета 3м на 1м<sup>2</sup> площадки. Строительные отходы хранятся в одном определенном месте и своевременно вывозятся на захоронение или переработку.

15.2 До начала работ по сносу и демонтажу, во избежание доступа посторонних лиц, на стройплощадке устанавливают временное ограждение участка производства работ в виде леерной ленты, согласно стройгенплану (лист 1).

15.3 Ограждение опасных зон устанавливается за пределами опасной зоны работы строительных механизмов и зоны обрушения согласно СП 12-135-2003 «Безопасность труда в строительстве. Отраслевые типовые инструкции по охране труда».

15.4 На период производства работ опасную зону оградить и закрыть доступ посторонних лиц, у прохода к месту разборки вывесить объявление о категорическом запрещении доступа на территорию работ лиц, не имеющих отношение к производств у работ.

						<b>34/П-21-ПОД.100004</b>	Лист
Изм	Кол	Лист	№ док	Подп.	Дата		1
							4

Организуется круглосуточная охрана территории объекта от проникновения людей и животных.

15.5 При выходе опасной зоны за ограждение стройплощадки, необходимо данный участок выгородить сигнальным ограждением и обеспечить контроль прохода людей.

15.6 Назначить сигнальщиков из числа наиболее опытных стропальщиков, контролирующих отсутствие людей в опасной зоне.

## **16 ОПИСАНИЕ РЕШЕНИЙ ПО ВЫВОЗУ И УТИЛИЗАЦИИ ОТХОДОВ ОТ СНОСА ОБЪЕКТА КАПИТАЛЬНОГО СТРОИТЕЛЬСТВА**

16.1.1 В соответствии с основными принципами государственной политики в области обращения с отходами, изложенными в Федеральном законе от 24.06.98 № 89 - ФЗ "Об отходах производства и потребления» и ориентированными на повышение степени утилизации отходов и увеличение доли использования вторичных ресурсов, группа отходов строительной отрасли (отходы строительства и сноса) как наиболее полно отвечающая вышеуказанным принципам в максимально возможных объемах должна подвергаться переработке и последующему использованию.

Основными критериями при определении возможного использования или захоронения отходов строительства и сноса являются:

1. Максимально возможное направление отходов на переработку для вторичного использования.
2. Минимально возможное «плечо» перевозки от объекта до места переработки или захоронения.
3. Лимиты размещения отходов строительства и сноса организации-отходополучателя.

16.1.2. Класс опасности отходов определяется на основе «Федерального классификационного каталога отходов» (утвержденного приказом Федеральной службы по надзору в сфере природопользования от 22.05.2017 г. № 242). СП 2.1.7.1386-03 «Санитарные правила по определению класса опасности токсичных отходов производства и потребления».

Расчет образования отходов осуществляется с использованием материалов, разработанных исполнителем и предоставленных заказчиком:

- проект организации работ по сносу или демонтажу объектов капитального строительства, шифр: 34/П-21-ПОД.100004;
- технический паспорт здания, подлежащего демонтажу;
- ситуационный план, стройгенплан;

В результате проведения работ по демонтажу здания образуются отходы, а именно:

- бой железобетонных изделий (образуется от разборки перекрытий, стен, полов);
- лом и отходы, содержащие незагрязненные черные металлы в виде изделий, кусков несортированные (образуется от разборки стен, перекрытий);
- мусор от сноса и разборки зданий несортированный (образуется при разборке кровли, окон и проемов, стен, штукатурки, полов);
- лом изделий из стали, алюминия, меди, включая отходы кабелей;

						<b>34/П-21-ПОД.100004</b>	<b>Лис</b>
Изм	Кол	Лист	№доп	Подп.	Дата		1
							5

Виды отходов строительства и сноса, образующихся на объекте и объемы их образования.

№ п/п	Код отхода по "ФККО"	Вид отходов строительства и сноса	Объем отходов	Класс опасности отхода по ФККО
1	3 46 200 02 20 5	Бой железобетонных изделий	по факту	V
2	4 61 200 01 51 5	Лом и отходы, содержащие незагрязненные черные металлы в виде изделий, кусков несортированные	по факту	V
3	8 12 901 01 72 4	Мусор от сноса и разборки зданий несортированный	по факту	IV
4	4 68 851 11 72 3	лом изделий из стали, алюминия, меди, включая отходы кабелей	по факту	III

Учет в области обращения с отходами ведется в соответствии с Положением по обращению с отходами производства и потребления подразделений АО «Кольская ГМК», территориально расположенных на площадке Мончегорск № П 3-50-04-2020.

Вид отходов «Бой железобетонных изделий» подлежит дроблению в пределах 100-метровой зоны от демонтажной площадки во вторичный щебень до фракции 0-100 мм с отделением от арматуры в соответствии с разработанными исполнителем техническими условиями. Объем отходов «Бой железобетонных изделий» учитывается после осуществления процесса переработки отхода во вторичный щебень при приемке и оприходовании заказчиком вторичного материала.

Вид отходов «Мусор от сноса и разборки зданий несортированный» транспортируется силами исполнителя для размещения на полигоне заказчика, расстояние перевозки – 1 км. Организация учета данного вида отходов обеспечивается полигоном размещения промышленных отходов КГМК в соответствии Инструкцией по эксплуатации полигона захоронения промышленных отходов АО «Кольская ГМК», площадка Мончегорск, № И 3-49-07-2020.

Лом цветных и черных металлов и кабельная продукция складировается в зоне демонтажа, 100 м, для последующей обработки и утилизации силами заказчика, при этом производится сортировка кабельной продукции: отдельно медь/алюминий. Учет отходов «Лом и отходы, содержащие незагрязненные черные металлы в виде изделий, кусков несортированные» и «Лом изделий из стали, алюминия, меди, включая отходы кабелей» ведется силами заказчика при осуществлении хозяйственных операций.

Вывоз отходов сноса с объектов образования отходов и мест хранения должен осуществляться по наиболее оптимальным транспортным схемам и маршрутам.

16.1.3 Порядок и правила размещения отходов строительства и сноса, не подлежащих переработке и дальнейшему использованию, регламентируются правилами и нормами размещения отходов производства и потребления, установленными действующим законодательством, и Инструкцией по эксплуатации полигона захоронения промышленных отходов АО «Кольская ГМК», площадка Мончегорск № И 3-49-07-2020.

16.1.4 На строительной площадке должны быть предусмотрены места (площадки) временного хранения образующихся отходов и размещения материалов.

## **17 ПЕРЕЧЕНЬ МЕРОПРИЯТИЙ ПО РЕКУЛЬТИВАЦИИ И БЛАГОУСТРОЙСТВУ ЗЕМЕЛЬНОГО УЧАСТКА**

17.1 По завершении демонтажных работ произвести обратную засыпку щебнем фракции 0-100 мм, полученным в ходе дробления демонтированных ж/б конструкций, и утрамбовать.

17.2 Работы продолжать до достижения нужного уровня. После засыпки провести планировку территории.

## **18 СВЕДЕНИЯ ОБ ОСТАЮЩИХСЯ ПОСЛЕ СНОСА (ДЕМОНТАЖА) В ЗЕМЛЕ И В ВОДНЫХ ОБЪЕКТАХ КОММУНИКАЦИЯХ, КОНСТРУКЦИЯХ И СООРУЖЕНИЯХ; СВЕДЕНИЯ О НАЛИЧИИ РАЗРЕШЕНИЙ ОРГАНОВ ГОСУДАРСТВЕННОГО НАДЗОРА НА СОХРАНЕНИЕ ТАКИХ КОММУНИКАЦИЙ, КОНСТРУКЦИЙ И СООРУЖЕНИЙ В ЗЕМЛЕ И В ВОДНЫХ ОБЪЕКТАХ - В СЛУЧАЯХ, КОГДА НАЛИЧИЕ ТАКОГО РАЗРЕШЕНИЯ ПРЕДУСМОТРЕНО ЗАКОНОДАТЕЛЬСТВОМ РОССИЙСКОЙ ФЕДЕРАЦИИ**

18.1 К началу сноса и разборки все инженерные коммуникации от сносимых зданий должны быть отключены.

## **19 СВЕДЕНИЯ О НАЛИЧИИ СОГЛАСОВАНИЯ С СООТВЕТСТВУЮЩИМИ ГОСУДАРСТВЕННЫМИ ОРГАНАМИ, В ТОМ ЧИСЛЕ ОРГАНАМИ ГОСУДАРСТВЕННОГО НАДЗОРА, СПОСОБА СНОСА ОБЪЕКТА КАПИТАЛЬНОГО СТРОИТЕЛЬСТВА ПУТЕМ ВЗРЫВА, СЖИГАНИЯ ИЛИ ИНЫМ ПОТЕНЦИАЛЬНО ОПАСНЫМ СПОСОБОМ, ПЕРЕЧЕНЬ ДОПОЛНИТЕЛЬНЫХ МЕР БЕЗОПАСНОСТИ ПРИ ИСПОЛЬЗОВАНИИ ПОТЕНЦИАЛЬНО ОПАСНЫХ СПОСОБОВ СНОСА**

19.1 Снос (демонтаж) объекта путем взрыва, сжигания или иным потенциально опасным способом настоящим проектом не предусмотрен, поэтому согласования упомянутых технических решений не требуется.

## **20 СВЕДЕНИЯ ОБ АКТЕ, ПОДТВЕРЖДАЮЩЕМ ОТКЛЮЧЕНИЕ ОБЪЕКТА КАПИТАЛЬНОГО СТРОИТЕЛЬСТВА, ПОДЛЕЖАЩЕГО СНОСУ, ОТ СЕТЕЙ ИНЖЕНЕРНО-ТЕХНИЧЕСКОГО ОБЕСПЕЧЕНИЯ, ПОДПИСАННОМ ОРГАНИЗАЦИЕЙ, ОСУЩЕСТВЛЯЮЩЕЙ ЭКСПЛУАТАЦИЮ СООТВЕТСТВУЮЩИХ СЕТЕЙ ИНЖЕНЕРНО-ТЕХНИЧЕСКОГО ОБЕСПЕЧЕНИЯ**

20.1 Сведения об актах, подтверждающих отключение объектов капитального строительства, подлежащего сносу, от сетей инженерно-технического обеспечения, подписанном организацией, осуществляющей эксплуатацию соответствующих сетей инженерно-технического обеспечения, представлены в Приложении 2:

- Акт допуска (отключение сетей от электроснабжения и энергоснабжения от \_\_\_\_\_ г.)

						34/П-21-ПОД.100004	Лис
Изм	Кол	Лист	№ дог	Подп.	Дата		1
							7

**ПРИЛОЖЕНИЕ 1**

						<b>34/П-21-ПОД.100004</b>	<b>Лис</b>
<b>Изм</b>	<b>Кол</b>	<b>Лист</b>	<b>№ док</b>	<b>Подп.</b>	<b>Дата</b>		1 8



**НОРНИКЕЛЬ**

КОЛЬСКАЯ ГМК

## РАСПОРЯЖЕНИЕ

19 марта 2021 г.

№ КГМК-143/051-р

### О списании объектов основных средств

В связи с выявлением в Рафинировочном цехе непригодных для дальнейшего использования в производственной деятельности объектов основных средств и в соответствии с действующим законодательством РФ,

### ОБЯЗЫВАЮ:

1. Председателя комиссии Р.Ю. Шаркия:

1.1. До начала выполнения работ по ликвидации совместно с СП-куратором договора на выполнение работ по ликвидации организовать предоставление документов (результаты и материалы обследования объектов, проект организации работ по сносу объекта) в СУИ для подачи в орган местного самоуправления по месту нахождения объектов уведомления о планируемом сносе в порядке и сроки, установленные ст. 55.31 ГрК РФ.

1.2. Организовать для проведения ликвидационных работ процесс вывода из эксплуатации следующих объектов основных средств, ответственным за сохранность которых является начальник электропечного отделения Д.В. Падерин (МОЛ):

Дата вывода из эксплуатации	Наименование объекта ОС	Инв. №	Остаточная стоимость, руб.	Вид ликвидации	Процент ликвидации	Способ проведения ликвидации работ	Предполагаемая дата окончания ликвидационных работ
01.04.2021	ЭД-Е НАСОСНОЙ ЗАГРЯЗНЕННЫХ СТОКОВ РЦ/Здание насосной загрязненных стоков РЦ	100001	534,92	Полная, длительная	100%	Подрядная организация	31.08.2021
01.04.2021	ЗДАНИЕ ГАЗООЧИСТКИ ЦАН-2 РЦ/Здание газоочистки ПО-2 РЦ	100002	114 370 191,51	Полная, длительная	100%	Подрядная организация	31.08.2021
01.04.2021	ЗДАНИЕ ЦЕХА АНОДН.НИКЕЛЯ/Здание цеха анодн.никеля ПО-2	100003	41 431 636,84	Полная, длительная	100%	Подрядная организация	31.08.2021

Изм.	Кол	Лист	№ док	Подп.	Дата

34/П-21-ПОД.100004

Лист

1  
9

Дата вывода из эксплуатации	Наименование объекта ОС	Инв.№	Остаточная стоимость, руб.	Вид ликвидации	Процент ликвидации	Способ проведения ликвидации/выполнения работ	Предполагаемая дата окончания ликвидации/выполнения работ
01.04.2021	ЗДАНИЕ АБК	100004	1 594 753,52	Полная, длительная	100%	Подрядная организация	31.08.2021
01.04.2021	ДЫМОВАЯ ТРУБА/Труба дымовая.ж/б Н-150 м	100006	124 465,40	Полная, длительная	100%	Подрядная организация	31.08.2021
01.04.2021	ВНУТР.ЦЕХ ГАЗ/ПР.С КОМПЕНСАТ.И КЛАПАНАМИ	100009	0,00	Полная, длительная	100%	Подрядная организация	31.08.2021

### 1.3. Обеспечить:

1.3.1. Создание в системе SAP ERP внутреннего заказа: вида 9110\*, ТРО-заказа вида 1070\* по объекту основных средств и проставление номера заказа на всех первичных документах, подтверждающих расходы на ликвидацию, и на всех приходных ордерах по поступлению материальных ценностей от ликвидации.

1.3.2. Оформление Актов о выводе объектов основных средств из эксплуатации по форме № НН.ОС-8.1 (инв. №№ 100001, 100002, 100003, 100004, 100006, 100009) с датой составления от 01.04.2021 г. Предоставление должным образом оформленных актов вместе с копией настоящего распоряжения в Кольский филиал ООО «Норникель-ОЦО» в течение 3 (трех) рабочих дней с даты подписания, но не позднее 01.05.2020.

1.3.3. Извлечение и сдачу в места хранения ВСП или на склад организации с оформлением приходных ордеров (форма НН.М-4.1) материально-производственных запасов, черного и цветного лома, лома драгоценных металлов, полученных от демонтажа объектов основных средств и пригодных для дальнейшего использования.

1.3.4. После завершения всех выполненных монтажных работ по ликвидации указанных выше объектов основных средств, оформление должным образом и предоставление в Кольский филиал ООО «Норникель – ОЦО» актов о списании объектов основных средств по форме НН.ОС-4.1 в течение 3(трех) рабочих дней от даты подписания, но не позднее 1 числа месяца, следующего за месяцем фактического завершения работ по демонтажу.

1.3.5. Обеспечить предоставление оригинала Актов о списании объектов основных средств (кроме автотранспортных средств) по форме № НН.ОС-4.1 и копии настоящего распоряжения в СУИ для выполнения мероприятий по исключению объектов недвижимости из ЕГРН.

2. Расходование денежных средств осуществить по статье бюджета 2.02.99, источник финансирования заказы ТРО:

РЦ	ЗДАНИЕ ГАЗООЧИСТКИ ЦАН-2 РЦ/Здание газоочистки ПО-2 РЦ	ДМ. Здание газоочистки ПО-2 РЦ	100002	107000019038
----	---	--------------------------------	--------	--------------

Изм	Кол	Лист	№ док	Подп.	Дата

34/П-21-ПОД.100004

Лис

2  
0



РЦ	ЗДАНИЕ ЦЕХА АНОДН.НИКЕЛЯ/Здание цеха: анодн.никеля ПО-2	ДМ. Здание цеха: анодн.никеля ПО-2	100003	107000019301
РЦ	ЗД-Е НАСОСНОЙ ЗАГРЯЗНЕННЫХ СТОКОВ/РЦ/Здание насосной загрязненных стоков РЦ	ДМ. Здание насосной загрязненных стоков	100001	107000019300
РЦ	ДЫМОВАЯ ТРУБА/Труба дымовая ж/б Н-150 м	ДМ. Труба дымовая ж/б Н-150 м	100006	107000019039
РЦ	ВНУТР.ЦЕХ.ГАЗ/ТР.С КОМПЕНСАТ.И КЛАПАНАМИ	Демонтаж зданий металлургического цеха	100009	107000020401
РЦ	ЗДАНИЕ АБК	Демонтаж зданий металлургического цеха	100004	107000020400

3. Контроль за исполнением настоящего распоряжения оставляю за собой.

**Заместитель генерального директора –  
директор производственного департамента**

**Д.С. Гетман**

Изм	Кол	Лист	№ док	Подп.	Дата

34/П-21-ПОД.100004

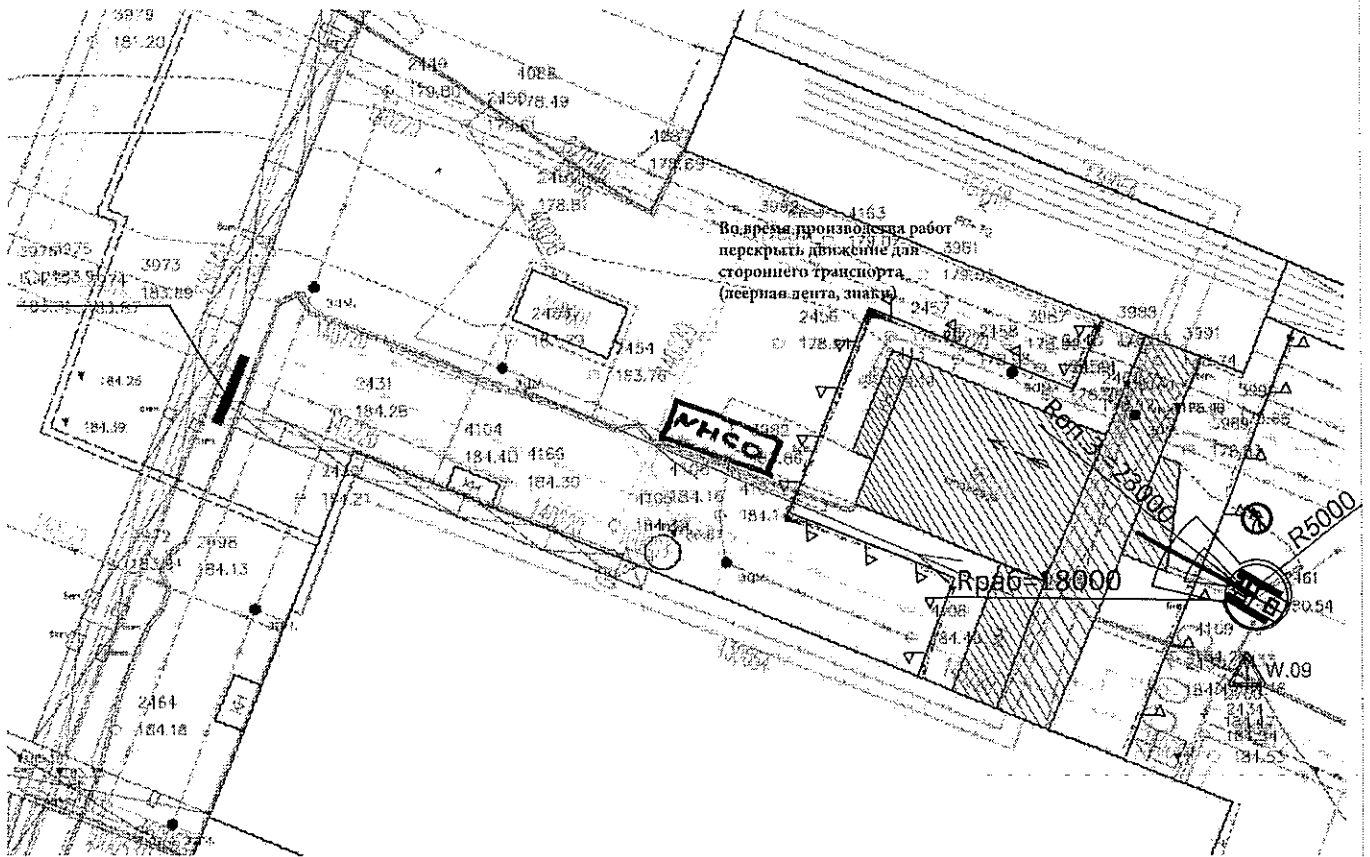
Лис

2

1

**ПРИЛОЖЕНИЕ 2**

						34/П-21-ПОД.100004	Лис
							2
Изм	Кол	Лист	Ледов	Подп.	Дата		2



**ПРИМЕЧАНИЯ**

- Данный стройгенплан разработан в составе проекта организации работ по сносу и демонтажу объектов капитального строительства (ПОД).
1. Строительная площадка располагается в пределах АО "Кольская ГМК".
  2. Расположение временных бытовых помещений строительной организации предусмотрено в инвентарной вагон-бытовке за пределами опасной зоны работы спец-техники.
  3. Площадки бытового городка и мест складирования строительных материалов выполняется на существующем покрытии.
  4. Временные дороги и проезды по строительной площадке выполняются по существующим дорогам.
  5. Обеспечение строительной площадки на период выполнения работ электроэнергией, водой осуществляется по согласованном со службами заказчика источникам.
  6. Временное электроснабжение - от существующего источника.
  7. освещение строительной площадки не требуется.
  8. Временное водоснабжение на производственные нужды - из существующего источника.
  9. Временное канализование от санузлов - использование биотуалетов с обслуживанием и вывозом по мере накопления.
  10. Телефон - мобильная связь.
  11. Временное теплоснабжение ПОД не предусмотрено. Отопление вагон-бытовки - электрическое.

Предусмотреть защиту колодцев инженерных сетей, попадающих в опасную зону. (см. план сетей)

Предусмотреть защиту дождеприемников от попадания строительного мусора.

Условные обозначения

Обозначение	Наименование
	Демонтируемые здания и сооружения
	Существующие здания и сооружения окружающей застройки
	Существующая дорога
	Въезд-выезд на строительную площадку, движение автотранспорта
	Место накопления строительных отходов
	Предупреждающий знак ГОСТ 12.4.0266-2015 (проход запрещен)
	Направление движения экскаватора-разрушителя при демонтаже
	Опасная зона при работе экскаватора-разрушителя (лесное огр.)
	Положение экскаватора-разрушителя Komatsu 350 при демонтаже
	Знак W.09 «Внимание. Опасность»

34/П-21-ПОД.100004

Комплекс работ по демонтажу промышленных сооружений, расположенных по адресу: Мурманская обл., г. Мончегорск, промзона АО "Кольская ГМК"

Изм.	Кол.	Лист	№ док.	Подп.	Дата
ГИП	Прохоров				
Разработал	Терехов				

Проект организации работ по демонтажу

Стадия	Лист	Листов
Р	1	1

Стройгенплан 1:500  
Здание 100004

ООО "Техно-Диггер"

Согласовано

Взам. инв. №

Подп. и дата

Инв. № подл.

# Технологическая карта-схема сноса (демонтажа) строгельных конструкций

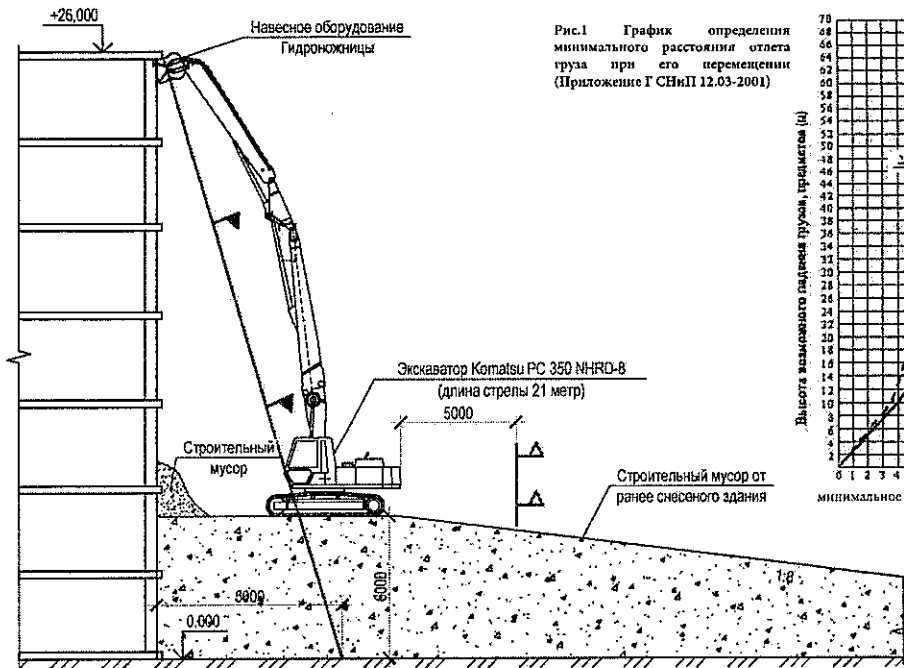
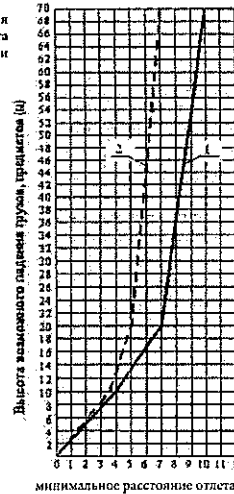


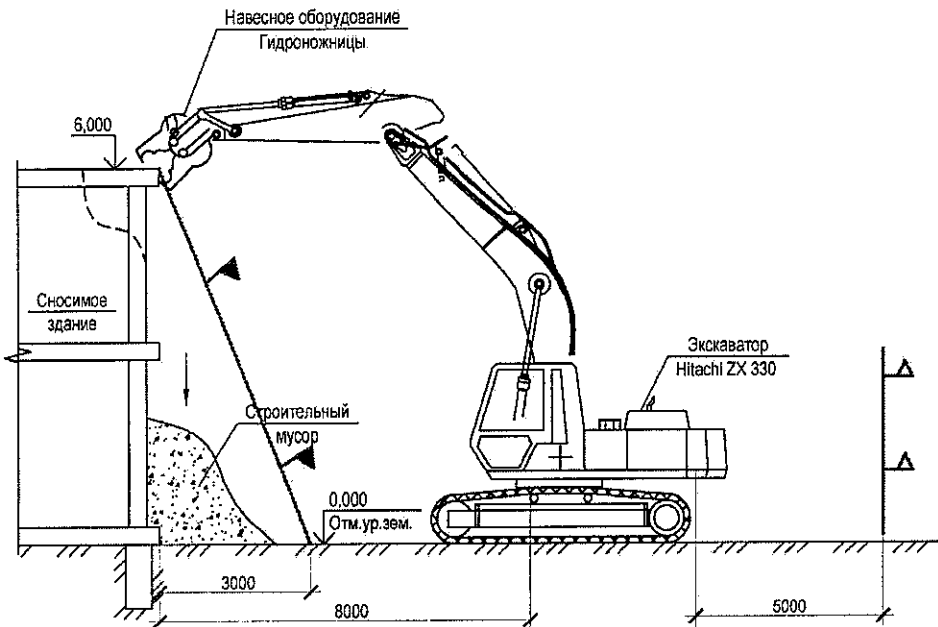
Рис.1 График определения минимального расстояния отлета груза при его перемещении (Приложение Г СНиП 12.03-2001)



## ОСНОВНЫЕ УКАЗАНИЯ

- Данная технологическая схема (карта) разработана на демонтаж конструкций здания экскаватором. Работы вести по захваткам.
- До начала работ по разборке здания экскаватором на каждой захватке необходимо:
  - завершить работы по ручной разборке части конструкций (при необходимости);
  - определить границы потенциально опасной зоны при работе экскаватора и обозначить их сигнальным ограждением по ГОСТ 23407-78 и предупреждающими знаками;
  - оформить наряд-допуск на производство работ экскаватором.
- За границей опасной зоны устанавливается сигнальное ограждение по ГОСТ 23407-78. На период ведения разборки выставить сигнальщика, запрещающего проход в опасную зону.
- Механизированная разборка зданий проводится экскаватором Komatsu PC 350 NHRD-8 и Hitachi ZX-330.
- При разборке зданий целесообразно использовать ковши и гидрожницы.
- Перед началом работы в местах стоянки экскаватора необходимо выполнить ровную и твердую площадку под экскаватор. При высоте здания, превышающей рабочую зону экскаватора, устраивается пандус из антропогенного грунта или строительного мусора. Экскаватор способен двигаться по уклону менее 10 градусов.
  - Разборка зданий ведется движениями рукояти экскаватора сверху вниз с последовательным удалением горизонтальных и вертикальных деталей.
- При работе с экскаватором машинисту необходимо соблюдать общие требования техники безопасности.
- К обрушению конструкций на каждой захватке разрешается приступать только после личной проверки конструкций лицом, ответственным за безопасное производство работ.
- Перед этим необходимо:
  - вывести людей в безопасное место согласно проекту;
  - убрать из опасной зоны все механизмы и инструмент;
  - расставить сигнальщик, обеспечивающих невозможность доступа посторонних лиц в зону обрушения и выполнить все конкретные требования по технике безопасности, предусмотренные в технологических схемах.
- Механическая разборка экскаватором должна производиться только при достаточном естественном освещении, чтобы иметь возможность наблюдать за устойчивостью конструкций здания в любой его точке.
- Подходить к разбираемому зданию для ведения последующих работ допускается только с разрешения лица, ответственного за безопасное ведение работ, после полного обрушения конструкций очередной захватки и устранения всех видов завесаний.
- Запрещается оставлять части необрушенных конструкций и завесаний на очередной захватке при перерывах в работе по механизированной разборке здания. Запрещается находиться в зоне разборки посторонним.
- Основные указания по технике безопасности при производстве работ по разборке зданий даны в пояснительной записке.
- После завершения работы на захватке производится обработка демонтируемых элементов и мусора с помощью гидромолота и ковша. При необходимости металлические элементы разрезаются на мелкие и удобные для погрузки и транспортировки части, деревянные балки - перепиливаются, кирпичные глыбы разбираются гидромолотом; Строительный бой от разборки грузится экскаватором, оборудованным ковшом, на автотранспорт и вывозится в установленное место.
- Все работы вести в соответствии с требованиями СНиП 12-03-2001, 12-04-2002 «Безопасность труда в строительстве», «Правил техники безопасности при текущем и капитальном ремонте жилых и общественных зданий», «Инструкции по охране труда для рабочих комплексных бригад, занятых по разборке и сносу зданий и сооружений».
 

Расчет опасной зоны при падении демонтированных элементов в процессе демонтажа (экскаватором высотного здания):  
 высота падения не более,  $m = 30,0$  максимальный габарит груза,  $a, m = 6,15$  минимальный габарит груза,  $b, m = 0,3$  по графику (рис.1) величина отлета,  $l, m = 5,5$  расчет опасной зоны  $= a + b/2 + l = 6,15 + 0,3/2 + 5,5 = 11,8$  м.  
 Принимаем величину опасной зоны - 12 м.



Согласовано

Взам. инв. №

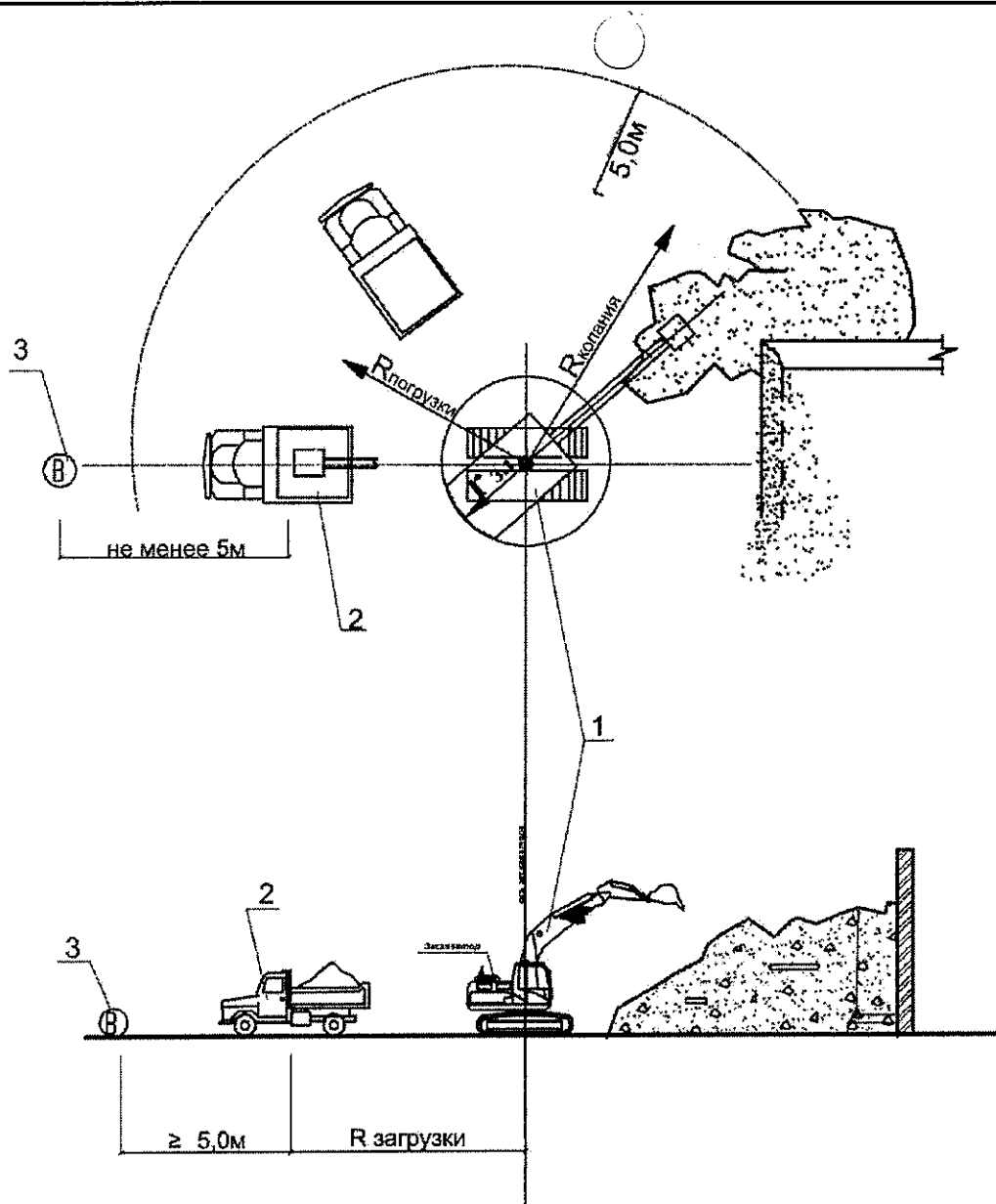
Подл. и дата

Инв. № подл.

					34/П-21-ПОД.100004		
					Комплекс работ по демонтажу промышленных сооружений, расположенных по адресу: Мурманская обл., г. Мончегорск, территория Промплощадка КГМК		
Изм.	Кол.уч.	Лист	№ док.	Подп.	Дата	Проект организации работ по сносу	
ГИП	Прохоров			<i>С.И.</i>		Стадия	Лист
Разработал	Терехов					Р	2
					Технологическая карта на механизированную разборку подземной части		Листов
							4
							ООО "Техно-Диггер"

## ОСНОВНЫЕ УКАЗАНИЯ

1. Удаление строительного мусора производится по завершении обрушения конструкций на одной захватке.
2. Оставшиеся от разрушения материалы окучиваются экскаватором для последующей погрузки и вывоза автомашинами.
3. Погрузка материалов производится при помощи экскаватора или автопогрузчика.
4. Для устранения значительного образования пыли при погрузке в сухую погоду необходимо поливать мусор водой.
5. Часть мусора возможно разровнять и уплотнить для создания основания для работы экскаватора на последующих захватках.



- 1 - экскаватор  
 2 - автотранспорт (самосвал)  
 3 - зона нахождения водителя во время погрузки строительного мусора

						34/П-21-ПОД.100004			
						Комплекс работ по демонтажу промышленных сооружений, расположенных по адресу: Мурманская обл., г. Мончегорск, территория Промплощадка КГМК			
Изм.	Кол.уч.	Лист	№ док.	Подп.	Дата	Проект организации работ по сносу	Стадия	Лист	Листов
Разработал	Прохоров	Терехов					Р	3	4
						Технологическая карта на погрузочные работы (вывоз мусора)		ООО "Техно-Диггер"	

Схема защиты колодца

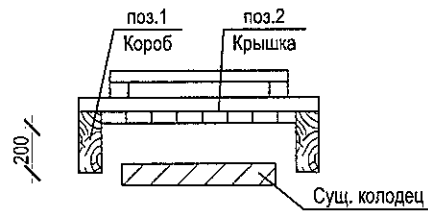
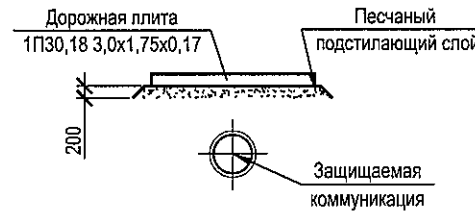


Схема защиты коммуникаций попадающих в опасную зону



Короб (поз.1)

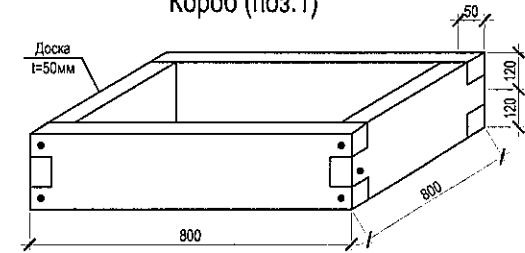
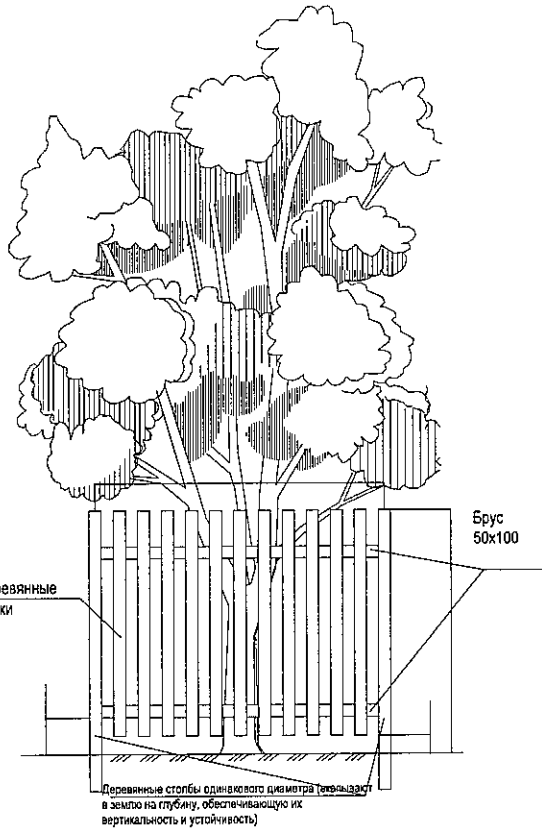


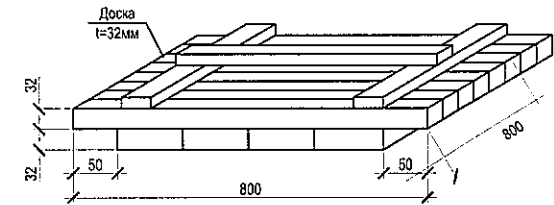
Схема ограждения деревьев



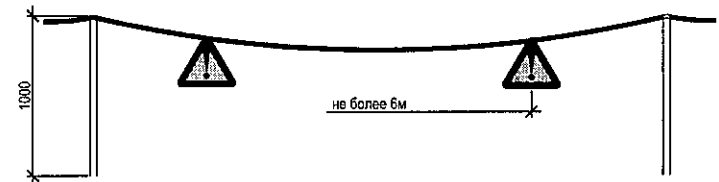
Предупреждающий знак ГОСТ 12.4.026-2015 (проход запрещен)



Крышка (поз.2)



Конструкция сигнального ограждения по ГОСТ 12.4.059-89



Согласовано				
Изм. № подл.	Подп.	Дата	Взам. инв. №	

L - шаг столбов; принимается в зависимости от размеров и конфигурации дерева (до 2500м)

34/П-21-ПОД.100004					
Комплекс работ по демонтажу промышленных сооружений, расположенных по адресу: Мурманская обл., г. Мончегорск, территория Промплощадка КГМК					
Изм.	Кол.уч.	Лист	№ док.	Подп.	Дата
ГИП	Прохоров				
Разработал	Герехов				
Проект организации работ по сносу (демонтажу)				Стадия	Лист
				Р	4
Схема защиты коммуникаций и зеленых насаждений				ООО "Техно-Диггер"	