

**Общество с ограниченной ответственностью  
«Техно-Диггер»**

Регистрационный номер члена в реестре членов саморегулируемой организации  
СРО АП «АПП» № 0135-17 от 30.06.2017 г.

**ПРОЕКТ ОРГАНИЗАЦИИ РАБОТ ПО СНОСУ (ДЕМОНТАЖУ)**

41/П-21-ПОД.141937.141938

Комплекс работ по демонтажу промышленных сооружений,  
расположенных по адресу: Мурманская обл., г. Мончегорск, территория  
Промплощадка КГМК.

Градирня инв. № 141937; градирня инв. № 141938

«СОГЛАСОВАНО»:

Заказчик

АО «Кольская ГМК»

Начальник ЦЭО АО «Кольская ГМК»

А.Н. Уваров

Начальник ЦЭБ АО «Кольская ГМК»

Е.А. Курбатов

Начальник УГМ ДПА АО «Кольская ГМК»

А.С. Угланов

«УТВЕРЖДАЮ»:

Подрядчик

ООО «Техно-Диггер»

Генеральный директор

А. С. Макаренко



2021 г.

*Handwritten signature*

*Handwritten signature*



## СОДЕРЖАНИЕ

1 ОСНОВАНИЕ ДЛЯ РАЗРАБОТКИ ПРОЕКТА ОРГАНИЗАЦИИ РАБОТ ПО СНОСУ ИЛИ ДЕМОНТАЖУ ЗДАНИЙ, СТРОЕНИЙ И СООРУЖЕНИЙ ОБЪЕКТОВ КАПИТАЛЬНОГО СТРОИТЕЛЬСТВА.....	8
2 ВИД, ОПРЕДЕЛЯЕМЫЙ В СООТВЕТСТВИИ С ПОЛОЖЕНИЕМ О СОСТАВЕ РАЗДЕЛОВ ПРОЕКТНОЙ ДОКУМЕНТАЦИИ И ТРЕБОВАНИЯХ К ИХ СОДЕРЖАНИЮ, УТВЕРЖДЕННЫМ ПОСТАНОВЛЕНИЕМ ПРАВИТЕЛЬСТВА РОССИЙСКОЙ ФЕДЕРАЦИИ ОТ 16.02.2008Г. №87 «О СОСТАВЕ РАЗДЕЛОВ ПРОЕКТНОЙ ДОКУМЕНТАЦИИ И ТРЕБОВАНИЯХ К ИХ СОДЕРЖАНИЮ», ОПИСАНИЕ ОБЪЕКТА КАПИТАЛЬНОГО СТРОИТЕЛЬСТВА, ПОДЛЕЖАЩЕГО СНОСУ, С УКАЗАНИЕМ ПАРАМЕТРОВ, КОНСТРУКТИВНЫХ И ИНЖЕНЕРНО-ТЕХНИЧЕСКИХ ХАРАКТЕРИСТИК.....	9
3 СВЕДЕНИЯ О ПРОЕКТНОЙ ДОКУМЕНТАЦИИ ОБЪЕКТА КАПИТАЛЬНОГО СТРОИТЕЛЬСТВА, ПОДЛЕЖАЩЕГО СНОСУ (ПРИ НАЛИЧИИ).....	11
4 СВЕДЕНИЯ О ЗАКЛЮЧЕНИИ ГОСУДАРСТВЕННОЙ ИЛИ НЕГОСУДАРСТВЕННОЙ ЭКСПЕРТИЗЫ ПРОЕКТНОЙ ДОКУМЕНТАЦИИ ОБЪЕКТА КАПИТАЛЬНОГО СТРОИТЕЛЬСТВА, ПОДЛЕЖАЩЕГО СНОСУ (ПРИ НАЛИЧИИ).....	111
5 СВЕДЕНИЯ О РЕЗУЛЬТАТАХ И МАТЕРИАЛАХ ОБСЛЕДОВАНИЯ ОБЪЕКТА КАПИТАЛЬНОГО СТРОИТЕЛЬСТВА, ПОДЛЕЖАЩЕГО СНОСУ .....	11
6 ПЕРЕЧЕНЬ МЕРОПРИЯТИЙ ПО ВЫВЕДЕНИЮ ИЗ ЭКСПЛУАТАЦИИ ОБЪЕКТА КАПИТАЛЬНОГО СТРОИТЕЛЬСТВА, ПОДЛЕЖАЩЕГО СНОСУ .....	11
7 ПЕРЕЧЕНЬ ДЕМОНТИРУЕМОГО ТЕХНОЛОГИЧЕСКОГО ОБОРУДОВАНИЯ, ГАБАРИТНЫЕ РАЗМЕРЫ И МАССЫ, УСЛОВИЯ ДЕМОНТАЖА И ТРАНСПОРТИРОВАНИЯ (ПРИ НАЛИЧИИ ТАКОГО ОБОРУДОВАНИЯ).....	11
8 ПЕРЕЧЕНЬ МЕРОПРИЯТИЙ ПО ОБЕСПЕЧЕНИЮ ЗАЩИТЫ СНОСИМОГО ОБЪЕКТА КАПИТАЛЬНОГО СТРОИТЕЛЬСТВА ОТ ПРОНИКНОВЕНИЯ ПОСТОРОННИХ ЛИЦ И ЖИВОТНЫХ В ОПАСНУЮ ЗОНУ И ВНУТРЬ ОБЪЕКТА, А ТАКЖЕ ЗАЩИТЫ ЗЕЛЕННЫХ НАСАЖДЕНИЙ.....	11
9 ОПИСАНИЕ И ОБОСНОВАНИЕ ПРИНЯТОГО МЕТОДА СНОСА (ДЕМОНТАЖА).....	11
10 РАСЧЕТ ПРОДОЛЖИТЕЛЬНОСТИ РАБОТ ПО СНОСУ ОБЪЕКТА КАПИТАЛЬНОГО СТРОИТЕЛЬСТВА В ЗАВИСИМОСТИ ОТ ТЕХНОЛОГИИ ИХ ВЫПОЛНЕНИЯ.....	12
11 РАСЧЕТЫ И ОБОСНОВАНИЕ РАЗМЕРОВ ЗОН РАЗВАЛА И ОПАСНЫХ ЗОН В ЗАВИСИМОСТИ ОТ ПРИНЯТОГО МЕТОДА СНОСА (ДЕМОНТАЖА).....	13
12 ОЦЕНКА ВЕРОЯТНОСТИ ПОВРЕЖДЕНИЯ ПРИ СНОСЕ (ДЕМОНТАЖЕ) ИНЖЕНЕРНОЙ ИНФРАСТРУКТУРЫ, В ТОМ ЧИСЛЕ ДЕЙСТВУЮЩИХ ПОДЗЕМНЫХ СЕТЕЙ ИНЖЕНЕРНО-ТЕХНИЧЕСКОГО ОБЕСПЕЧЕНИЯ.....	13
13 ОПИСАНИЕ И ОБОСНОВАНИЕ МЕТОДОВ ЗАЩИТЫ И ЗАЩИТНЫХ УСТРОЙСТВ ДЕЙСТВУЮЩИХ СЕТЕЙ ИНЖЕНЕРНО-ТЕХНИЧЕСКОГО ОБЕСПЕЧЕНИЯ, СОГЛАСОВАННЫХ С ВЛАДЕЛЬЦАМИ ТАКИХ СЕТЕЙ.....	13
14 ОПИСАНИЕ И ОБОСНОВАНИЕ РЕШЕНИЙ ПО БЕЗОПАСНЫМ МЕТОДАМ ВЕДЕНИЯ РАБОТ НА ОБЪЕКТАХ КАПИТАЛЬНОГО СТРОИТЕЛЬСТВА .....	13
15 ПЕРЕЧЕНЬ МЕРОПРИЯТИЙ, НАПРАВЛЕННЫХ НА ПРЕДУПРЕЖДЕНИЕ ПРИЧИНЕНИЯ ВРЕДА ЖИЗНИ ИЛИ ЗДОРОВЬЮ ЛЮДЕЙ, ИМУЩЕСТВУ ФИЗИЧЕСКИХ ИЛИ ЮРИДИЧЕСКИХ ЛИЦ, ГОСУДАРСТВЕННОМУ ИМУЩЕСТВУ, ОКРУЖАЮЩЕЙ СРЕДЕ .....	19

Изм	Кол	Лист	№доку	Подп.	Дата

41/П-21-ПОД. 141937.141938

Лис

2

16 ОПИСАНИЕ РЕШЕНИЙ ПО ВЫВОЗУ И УТИЛИЗАЦИИ ОТХОДОВ ОТ СНОСА ОБЪЕКТА КАПИТАЛЬНОГО СТРОИТЕЛЬСТВА .....	19
17 ПЕРЕЧЕНЬ МЕРОПРИЯТИЙ ПО РЕКУЛЬТИВАЦИИ И БЛАГОУСТРОЙСТВУ ЗЕМЕЛЬНОГО УЧАСТКА .....	21
18 СВЕДЕНИЯ ОБ ОСТАЮЩИХСЯ ПОСЛЕ СНОСА (ДЕМОНТАЖА) В ЗЕМЛЕ И В ВОДНЫХ ОБЪЕКТАХ КОММУНИКАЦИЯХ, КОНСТРУКЦИЯХ И СООРУЖЕНИЯХ; СВЕДЕНИЯ О НАЛИЧИИ РАЗРЕШЕНИЙ ОРГАНОВ ГОСУДАРСТВЕННОГО НАДЗОРА НА СОХРАНЕНИЕ ТАКИХ КОММУНИКАЦИЙ, КОНСТРУКЦИЙ И СООРУЖЕНИЙ В ЗЕМЛЕ И В ВОДНЫХ ОБЪЕКТАХ - В СЛУЧАЯХ, КОГДА НАЛИЧИЕ ТАКОГО РАЗРЕШЕНИЯ ПРЕДУСМОТРЕНО ЗАКОНОДАТЕЛЬСТВОМ РОССИЙСКОЙ ФЕДЕРАЦИИ .....	21
19 СВЕДЕНИЯ О НАЛИЧИИ СОГЛАСОВАНИЯ С СООТВЕТСТВУЮЩИМИ ГОСУДАРСТВЕННЫМИ ОРГАНАМИ, В ТОМ ЧИСЛЕ ОРГАНАМИ ГОСУДАРСТВЕННОГО НАДЗОРА, СПОСОБА СНОСА ОБЪЕКТА КАПИТАЛЬНОГО СТРОИТЕЛЬСТВА ПУТЕМ ВЗРЫВА, СЖИГАНИЯ ИЛИ ИНЫМ ПОТЕНЦИАЛЬНО ОПАСНЫМ СПОСОБОМ, ПЕРЕЧЕНЬ ДОПОЛНИТЕЛЬНЫХ МЕР БЕЗОПАСНОСТИ ПРИ ИСПОЛЬЗОВАНИИ ПОТЕНЦИАЛЬНО ОПАСНЫХ СПОСОБОВ СНОСА.....	21
20 СВЕДЕНИЯ ОБ АКТЕ, ПОДТВЕРЖДАЮЩЕМ ОТКЛЮЧЕНИЕ ОБЪЕКТА КАПИТАЛЬНОГО СТРОИТЕЛЬСТВА, ПОДЛЕЖАЩЕГО СНОСУ, ОТ СЕТЕЙ ИНЖЕНЕРНО-ТЕХНИЧЕСКОГО ОБЕСПЕЧЕНИЯ, ПОДПИСАННОМ ОРГАНИЗАЦИЕЙ, ОСУЩЕСТВЛЯЮЩЕЙ ЭКСПЛУАТАЦИЮ СООТВЕТСТВУЮЩИХ СЕТЕЙ ИНЖЕНЕРНО-ТЕХНИЧЕСКОГО ОБЕСПЕЧЕНИЯ .....	22

Изм	Кол	Лист	№ доз	Подп.	Дата

41/П-21-ПОД. 141937.141938

Лис

3



**2 ВИД, ОПРЕДЕЛЯЕМЫЙ В СООТВЕТСТВИИ С ПОЛОЖЕНИЕМ  
О СОСТАВЕ РАЗДЕЛОВ ПРОЕКТНОЙ ДОКУМЕНТАЦИИ И  
ТРЕБОВАНИЯХ К ИХ СОДЕРЖАНИЮ, УТВЕРЖДЕННЫМ  
ПОСТАНОВЛЕНИЕМ ПРАВИТЕЛЬСТВА РОССИЙСКОЙ ФЕДЕРАЦИИ  
ОТ 16.02.2008Г. №87 «О СОСТАВЕ РАЗДЕЛОВ ПРОЕКТНОЙ  
ДОКУМЕНТАЦИИ И ТРЕБОВАНИЯХ К ИХ СОДЕРЖАНИЮ»,  
ОПИСАНИЕ ОБЪЕКТА КАПИТАЛЬНОГО СТРОИТЕЛЬСТВА,  
ПОДЛЕЖАЩЕГО СНОСУ, С УКАЗАНИЕМ ПАРАМЕТРОВ,  
КОНСТРУКТИВНЫХ И ИНЖЕНЕРНО-ТЕХНИЧЕСКИХ  
ХАРАКТЕРИСТИК**

**2.1 Вид объекта капитального строительства, подлежащего сносу  
(демонтажу)**

2.1.1 Проектом организации работ по сносу и демонтажу объектов капитального строительства предусмотрен демонтаж надземной части сооружений, расположенных по адресу: Мурманская обл., г. Мончегорск, территория Промплощадка КГМК: градирня инв. № 141937, градирня инв. № 141938

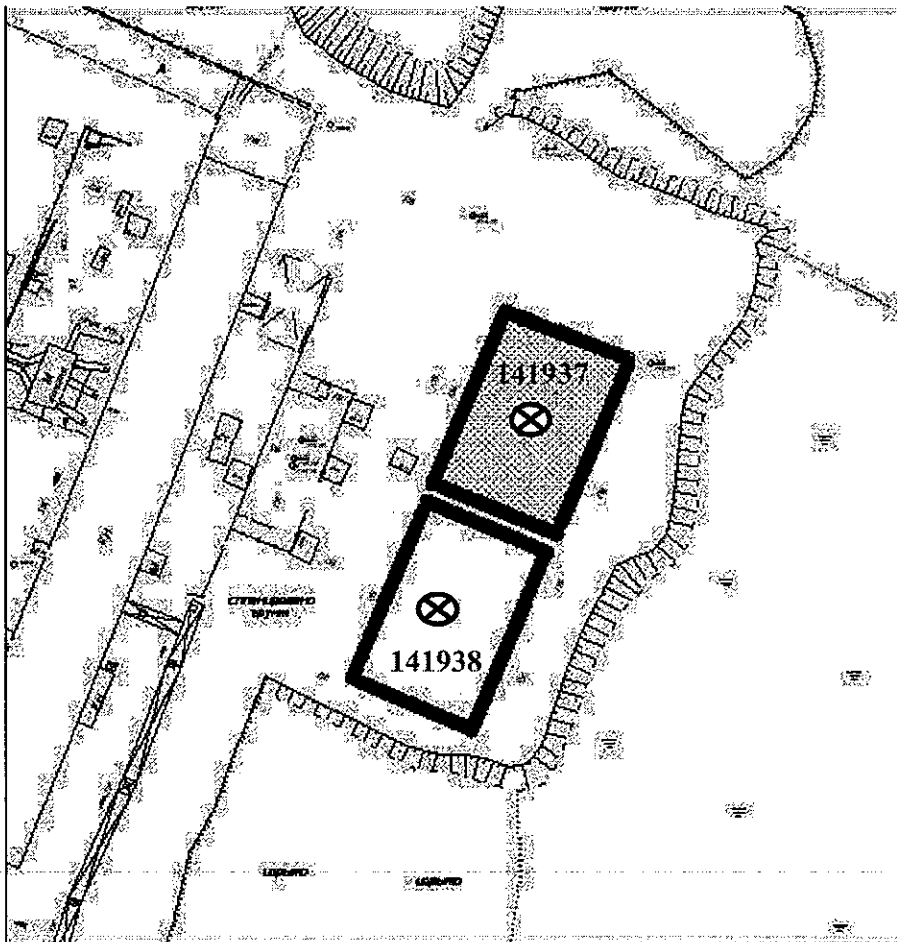


Рисунок 2.1 Ситуационный план

⊗ -Места производства работ

Изм	Кол	Лист	№дог	Подп.	Дата

41/П-21-ПОД. 141937.141938

Лис

5

Таблица 2.1 Перечень демонтируемых зданий и сооружений

№ п/п	Наименование работ	Ед.изм.	Кол-во
	Разборка конструкций надземной части основных средств вручную и механизированным способом с использованием специальной техники без помощи взрывных работ, в составе:		
1	Надземная часть		
1.1	Мурманская обл., г. Мончегорск, территория Промплощадка КГМК: градирня инв. № 141937, инв. № 141938	м <sup>3</sup> стр.об.	10 391,20

### 2.2 Описание объекта капитального строительства, подлежащего сносу (демонтажу)

1	Назначение существующего здания	Нежилые, градирни
2	Год постройки	1980 г.
3	Конструктивная система	Конструктивная система здания – каркасная: рифленное железо по железобетонным каркасам.
4	Технические характеристики	Инв. № 141937 – градирня вентиляторная: Длина, м = 25,21 Средняя ширина, м = 16,66 Высота, м = 12,40 Площадь, S= 420 м <sup>2</sup> ;  Инв. № 141938 – градирня эжекторная: Длина, м = 24,97 Средняя ширина, м = 16,74 Высота, м = 12,40 Площадь, S= 418 м <sup>2</sup> ;
5	Фасады	Отсутствуют
6	Оконные и дверные заполнения	Отсутствуют
7	Полы	Отсутствуют
8	Отделка помещений	Отсутствуют
9	Кровля	Отсутствует
10	Лестницы	Металлические, пристроенные
11	Основные данные архивных материалов	Технический паспорт

Изм	Кол	Лист	№дог	Подп.	Дата

41/П-21-ПОД. 141937.141938

Лис

6

### **3 СВЕДЕНИЯ О ПРОЕКТНОЙ ДОКУМЕНТАЦИИ ОБЪЕКТА КАПИТАЛЬНОГО СТРОИТЕЛЬСТВА, ПОДЛЕЖАЩЕГО СНОСУ (ПРИ НАЛИЧИИ)**

3.1 Сведения о проектной документации объекта капитального строительства, подлежащего сносу, отсутствуют.

### **4 СВЕДЕНИЯ О ЗАКЛЮЧЕНИИ ГОСУДАРСТВЕННОЙ ИЛИ НЕГОСУДАРСТВЕННОЙ ЭКСПЕРТИЗЫ ПРОЕКТНОЙ ДОКУМЕНТАЦИИ ОБЪЕКТА КАПИТАЛЬНОГО СТРОИТЕЛЬСТВА, ПОДЛЕЖАЩЕГО СНОСУ (ПРИ НАЛИЧИИ)**

4.1 Заключение государственной или негосударственной экспертизы проектной документации объекта капитального строительства, подлежащего сносу, отсутствует.

### **5 СВЕДЕНИЯ О РЕЗУЛЬТАТАХ И МАТЕРИАЛАХ ОБСЛЕДОВАНИЯ ОБЪЕКТА КАПИТАЛЬНОГО СТРОИТЕЛЬСТВА, ПОДЛЕЖАЩЕГО СНОСУ**

5.1 Сведения о результатах и материалах обследования объекта капитального строительства, подлежащих сносу, отсутствуют.

### **6 ПЕРЕЧЕНЬ МЕРОПРИЯТИЙ ПО ВЫВЕДЕНИЮ ИЗ ЭКСПЛУАТАЦИИ ОБЪЕКТА КАПИТАЛЬНОГО СТРОИТЕЛЬСТВА, ПОДЛЕЖАЩЕГО СНОСУ**

6.1. С целью выведения сносимых сооружений из эксплуатации силами заказчика необходимо выполнить следующие мероприятия:

- из сооружения и с прилегающей территории вывезти все имущество, препятствующее производству работ по сносу;
- демонтировать и вывезти все оборудование, подлежащее сохранению (при его наличии);
- произвести вырезку и заглушку наземных и подземных вводов (выпусков).

По окончании работ составляется акт о выводе из эксплуатации сооружения.

### **7 ПЕРЕЧЕНЬ ДЕМОНТИРУЕМОГО ТЕХНОЛОГИЧЕСКОГО ОБОРУДОВАНИЯ, ГАБАРИТНЫЕ РАЗМЕРЫ И МАССЫ, УСЛОВИЯ ДЕМОНТАЖА И ТРАНСПОРТИРОВАНИЯ (ПРИ НАЛИЧИИ ТАКОГО ОБОРУДОВАНИЯ)**

7.1 Технологическое оборудование на момент разработки проектной документации «Проекта организации работ по сносу и демонтажу» - отсутствует.

### **8 ПЕРЕЧЕНЬ МЕРОПРИЯТИЙ ПО ОБЕСПЕЧЕНИЮ ЗАЩИТЫ СНОСИМОГО ОБЪЕКТА КАПИТАЛЬНОГО СТРОИТЕЛЬСТВА ОТ ПРОНИКНОВЕНИЯ ПОСТОРОННИХ ЛИЦ И ЖИВОТНЫХ В ОПАСНУЮ ЗОНУ И ВНУТРЬ ОБЪЕКТА, А ТАКЖЕ ЗАЩИТЫ ЗЕЛЕННЫХ НАСАЖДЕНИЙ**

8.1 Строительная площадка во избежание доступа посторонних лиц должна быть ограждена. Ограждением территории сноса (согласно стройгенплану на листе №1) служит леерная лента, знаки.

8.2 Установить защитное ограждение существующих деревьев (см. лист 4 графической части данного ПОД).

8.3 Для защиты ликвидируемых сооружений от проникновения людей и животных до начала производства работ необходимо:

						41/П-21-ПОД. 141937.141938	Лис
							7
Изм	Кол	Лист	№ док	Подп.	Дата		



- установить определенные места для прохода рабочих к месту работы;
- у прохода к месту разборки вывесить объявление о категорическом запрещении доступа на территорию работ лиц, не имеющих отношения к производству работ;
- организовать круглосуточную охрану с обходом территории ведения работ;
- установить указатели проездов и проходов.

## **9 ОПИСАНИЕ И ОБОСНОВАНИЕ ПРИНЯТОГО МЕТОДА СНОСА (ДЕМОНТАЖА)**

### **9.1 Общие требования**

9.1.1 При организации производства работ обеспечивается:

–согласованная работа всех участников процесса на объекте с координацией их деятельности генеральным подрядчиком, решения которого по вопросам, связанным с выполнением утвержденных планов и графиков работ, являются обязательными для всех участников независимо от ведомственной принадлежности;

–выполнение работ с соблюдением технологической последовательности и технически обоснованного их совмещения;

–строгое соблюдение правил техники безопасности и пожарной безопасности;

–соблюдение требований по охране окружающей природной среды.

9.1.2 До начала работ необходимо вызвать на место представителей заинтересованных служб и организаций и получить разрешение на производство работ.

9.1.3 Перед началом работ проводится повторный осмотр подлежащих разборке конструкций. Технология разборки и демонтажа должна предусматривать методы производства работ, обеспечивающие безопасные условия труда для работающих.

9.1.4 Последовательность разборки (сноса) сооружений:

1. Снос экскаватором градирни инв. №141937;

2. Снос экскаватором градирни инв. №141938;

9.1.5 Разборка (снос) сооружений осуществляется методом поэтапной разборки (обрушения) конструкций и производится в две стадии:

–подготовительные работы (с ограниченным применением строительной техники, средств механизации, приспособлений, ручных машин и инструмента);

–механизированная поэтапная разборка (обрушение) надземной части сооружений – разборка (обрушение) конструкций сооружения;

9.1.6 При выполнении демонтажных работ, обрушаемые конструкции обильно смачиваются водой поливомоечной машиной, а также вручную из шлангов.

9.1.7 Механизированный снос производится при помощи экскаватора-разрушителя Komatsu PC 350 NHRD-8 со сменным навесным оборудованием –гидравлические ножницы.

9.1.8 На этапе механизированной разборки происходит демонтаж ж/б каркаса сооружений с помощью экскаватора-разрушителя Komatsu PC 350 NHRD-8 с последующей погрузкой в автотранспорт для доставки на полигон промышленных отходов АО «Кольская ГМК».

9.1.9 Порядок ведения работ уточняется в ППР. Организационно-технологическую схему механизированного сноса строений см. лист №2 графической части данного проекта.

9.1.10 Снос сооружений производить в соответствии с мероприятиями по безопасному производству работ, разработанными в ППР.

						<b>41/П-21-ПОД. 141937.141938</b>	Лис
							8
Изм	Кол	Лист	№дог	Подп.	Дата		

## 10 РАСЧЕТ ПРОДОЛЖИТЕЛЬНОСТИ РАБОТ ПО СНОСУ ОБЪЕКТА КАПИТАЛЬНОГО СТРОИТЕЛЬСТВА В ЗАВИСИМОСТИ ОТ ТЕХНОЛОГИИ ИХ ВЫПОЛНЕНИЯ

10.1 Необходимость в расчете продолжительности работ по сносу объекта капитального строительства не определена собственником.

## 11 РАСЧЕТЫ И ОБОСНОВАНИЕ РАЗМЕРОВ ЗОН РАЗВАЛА И ОПАСНЫХ ЗОН В ЗАВИСИМОСТИ ОТ ПРИНЯТОГО МЕТОДА СНОСА (ДЕМОНТАЖА)

### 11.1 Расчет границы опасной зоны при демонтаже здания механизированным способом

11.1.1 Расчет опасной зоны см. лист №2 и №3 графической части данного проекта.

### 11.2 Опасная зона при работе экскаватора

11.2.1 Согласно СНиП 12-03-2001 "Безопасность труда в строительстве. Часть 1" опасная зона при работе экскаватора принимается равной 5 м от возможного положения рабочего органа, если другие повышенные требования отсутствуют в паспорте или инструкции завода-изготовителя.

## 12 ОЦЕНКА ВЕРОЯТНОСТИ ПОВРЕЖДЕНИЯ ПРИ СНОСЕ (ДЕМОНТАЖЕ) ИНЖЕНЕРНОЙ ИНФРАСТРУКТУРЫ, В ТОМ ЧИСЛЕ ДЕЙСТВУЮЩИХ ПОДЗЕМНЫХ СЕТЕЙ ИНЖЕНЕРНО-ТЕХНИЧЕСКОГО ОБЕСПЕЧЕНИЯ

12.1 К началу сноса и разборки все инженерные коммуникации сносимых зданий и сооружений должны быть отключены.

12.2 По территории сноса проходят действующие сети. Существует вероятность их повреждения, в связи с этим необходимо выполнить мероприятия по защите существующих коммуникаций согласно требованиям владельцев сетей.

## 13 ОПИСАНИЕ И ОБОСНОВАНИЕ МЕТОДОВ ЗАЩИТЫ И ЗАЩИТНЫХ УСТРОЙСТВ ДЕЙСТВУЮЩИХ СЕТЕЙ ИНЖЕНЕРНО-ТЕХНИЧЕСКОГО ОБЕСПЕЧЕНИЯ, СОГЛАСОВАННЫХ С ВЛАДЕЛЬЦАМИ ТАКИХ СЕТЕЙ

13.1 Все действующие подземные инженерные коммуникации, расположенные на территории стройплощадки, включая колодцы, камеры и т.д. до начала работ необходимо обозначить указателями-табличками  $h=1,2$  м с яркими надписями. Для определения их точного местоположения необходимо вызвать представителей эксплуатирующих организаций и по исполнительным схемам обозначить все трассы инженерных сетей, уточнить шурфованием.

13.2 В случае необходимости производства каких-либо ремонтно-профилактических работ по эксплуатируемым подземным инженерным сетям, Генподрядчик обязан обеспечить возможность подъезда к этим сетям технических средств для вскрытия, ремонта, замены и т.д. по первому же требованию эксплуатирующих организаций. При необходимости производства каких-либо строительных работ в зоне действующих коммуникаций или в охранной зоне, необходимо заранее оповестить об этом эксплуатирующую организацию и производство работ осуществлять по предварительно разработанному проекту под непосредственным контролем от этой организации.

13.3 Схема защиты коммуникаций попадающих в опасную зону представлена на листе 4 графической части данного проекта.

						41/П-21-ПОД. 141937.141938	Лис
							9
Изм	Кол	Лист	№ док	Подп.	Дата		

## **14 ОПИСАНИЕ И ОБОСНОВАНИЕ РЕШЕНИЙ ПО БЕЗОПАСНЫМ МЕТОДАМ ВЕДЕНИЯ РАБОТ НА ОБЪЕКТАХ КАПИТАЛЬНОГО СТРОИТЕЛЬСТВА**

### **14.1 Общие требования**

14.1.1 Перед началом работ в зоне демонтажа должны быть приняты меры безопасности: выставлено ограждение со знаками, запрещающими проход людей, не связанных с ликвидационными работами.

14.1.2 Главное внимание при демонтажных работах должно быть уделено:

- прочности и устойчивости конструкций, остающихся после демонтажа опорных и примыкающих к ним элементов;
- предотвращению падения конструкций при освобождении их креплении (болтов или сварки).

14.1.3 На площадке демонтажа должны выполняться требования отраслевых правил и правил безопасности в соответствии со СНиП 12 -03- 2001 СНиП 12-04- 2002. К работе по разборке конструкций перекрытия допускаются рабочие не моложе 18 лет, прошедшие медицинское освидетельствование, обученные правилам производства работ и технике безопасности, ознакомленные с проектом производства работ. Осуществление работ без ППР не допускается.

14.1.4 К работе с газорезательными аппаратами допускаются лица, прошедшие специальную подготовку, сдавшие экзамены, имеющие удостоверение на право проведения работ и назначенные приказом руководителя подразделения ГПС.

14.1.5 Опасные зоны обозначают хорошо видимыми предупредительными знаками безопасности. Запрещается выполнение работ по разборке при ветре силой 6 баллов (скорость 12м/сек) и более, а также при дожде и грозе.

### **14.2 Указания к производителю работ**

14.2.1 До начала работ ознакомить всех ИТР и рабочих, включая машиниста экскаватора, с данным проектом под роспись. Проект хранится до окончания производства работ. Перед началом работы в каждую смену - каждый рабочий, машинист экскаватора, проверяют безопасное состояние всех рабочих мест. Проверяют исправность инструментов, механизмов, наличие и исправное состояние ограждений, подмостей и других средств, общую электробезопасность участка и рабочих мест, согласно своим должностным инструкциям. Ответственность за состояние рабочих мест и инструмента возложить на ответственного производителя работ.

Производитель работ, обязан знать и строго соблюдать требования СП 48.13330.2019 Организация строительства СНиП 12-01-2004, и обеспечивать в процессе строительных работ выполнение строительных норм и правил, стандартов, ССБТ, проекта производства работ, должностных инструкций на объекте и СНиП 12 -03- 2001 «Безопасность труда в строительстве, ч.1», СНиП 12 -04- 2002 «Безопасность труда в строительстве ч.2».

14.2.2 Запрещается осуществление работ без утвержденного и согласованного проекта производства работ, не допускаются отступления от проекта без согласования с организациями, согласовавшими проект и не отраженных в должностных инструкциях, работающих - указания исполнителям давать только в письменном виде за своей подписью.

14.2.3 В случае производственной необходимости в проведении срочных работ, не предусмотренных в проекте и не отражённых в должностных инструкциях работающих, указания исполнителям давать только в письменном виде за своей подписью и с проведением целевого инструктажа по охране труда с записью в журнале инструктажа на рабочем месте.

### **14.3 Мероприятия по охране труда**

14.3.1 Производство работ по разборке зданий необходимо выполнять в соответствии с требованиями СНиП 12 -03- 2001, СНиП 12-04- 2002 «Безопасность труда в строительстве», «Правил техники безопасности при текущем и капитальном ремонте жилых и

Изм	Кол	Лист	Нодог	Подп.	Дата

41/П-21-ПОД. 141937.141938

Лис

10



производства работ все категории работающих на объекте. Провести инструктаж по технике безопасности с обязательной росписью инструктируемого в «Журнале инструктажа на рабочем месте». Разборку здания производить под постоянным наблюдением ответственного производителя работ, назначенного приказом. В целях безопасности, разборку следует производить по принципу облегчения несущих конструкций. При этом надо следить, чтобы удаление одной части здания или конструктивного элемента не вызвало обрушения других частей. При работах по сносу устанавливать экскаватор на твердую ровную поверхность, способную выдержать вес машины. Перед началом работы ответственный за производство работ убеждается в отсутствии в здании и в опасной зоне действия экскаватора людей, после чего машинист начинает работу по его указанию. Во время работы машинист обязан постоянно следить за состоянием разбираемого здания. При возникновении аварийной ситуации, работа должна быть прекращена, а экскаватор отведен в безопасное место.

14.4.2 При работе экскаватора не разрешается находиться работникам в радиусе действия экскаватора плюс 5 м.

14.4.3 Вход посторонних лиц на территорию строительной площадки категорически запрещен.

14.4.4 Машинисты экскаваторов должны иметь специальное удостоверение на право работ по основной специальности. Машины и механизмы должны быть размещены вне зоны обрушения конструкций.

14.4.5 Захватка, на которой ведутся работы по разборке, должна иметь сигнальное ограждение и предупредительные знаки, переставляемые по мере выполнения работ с захватки на захватку. Скорость движения автотранспорта на стройплощадке должна быть не более 10км/ч.

14.4.6 На объекте должна находиться укомплектованная аптечка для оказания первой помощи пострадавшему. При высотном демонтаже здания запрещается работать, если скорость ветра более 10 м/сек, а также при густом тумане и ливневом дожде. О начале работ машинист экскаватора предупреждает подачей звукового сигнала, во время работы машинист обязан постоянно следить за состоянием разбираемого здания. При возникновении аварийных ситуаций работа должна быть прекращена, а экскаватор отведен в безопасное место.

#### **14.5 Основные указания по пожарной безопасности при производстве работ**

14.5.1 Пожарную безопасность на участке производства работ и на рабочих местах

14.5.2 следует обеспечивать в соответствии с Правилами противопожарного режима в Российской Федерации.

14.5.3 Ответственный за пожарную безопасность при производстве строительномонтажных работ назначается приказом из числа ИТР организации, производящей работы.

14.5.4 Все рабочие, занятые на производстве, должны допускаться к работе только после прохождения противопожарного инструктажа. Территория производства работ оборудуется средствами пожаротушения и соответствовать противопожарным требованиям;

14.5.5 Противопожарное оборудование содержится в исправном, работоспособном состоянии. Курить разрешается только в специально отведенных местах.

14.5.6 Не разрешается накапливать на стройплощадке и рабочих местах горючие вещества (жирные масляные тряпки, опилки или стружки и отходы пластмасс), их следует хранить в закрытых металлических контейнерах в безопасном месте.

14.5.7 Запрещается ставить на стройплощадке машины, имеющие течь топлива или масла, и с открытой горловиной топливного бака. Запрещается хранить на стройплощадке запасы топлива и масел, а также тары из-под них вне топливо- и маслохранилищ. Пролитые топливо и масло необходимо засыпать песком, который необходимо затем убрать.

Изм	Кол	Лист	№ док	Подп.	Дата

41/П-21-ПОД. 141937.141938

Лис

12

14.5.8 Горючие строительные отходы убирать ежедневно после работы с рабочих мест и непосредственно со строительной площадки в специально отведенные места на расстояние не ближе 50 метров от зданий и складов;

14.5.9 Электросварочная установка (сварочный трансформатор, агрегат, преобразователь) должна иметь паспорт, инструкцию по эксплуатации и инвентарный номер, по которому она записана в журнале учета и периодического осмотра. К обслуживанию электросварочных установок допускаются специалисты, имеющие соответствующие удостоверения и аттестованные не ниже II квалификационной группы по технике безопасности.

14.5.10 Места огневых работ и установки сварочных агрегатов и трансформаторов должны быть очищены от сгораемых материалов в радиусе не менее 5м и обеспечены средствами пожаротушения (огнетушителями или ящиками с песком, лопатой и ведром).

14.5.11 К огнеструйным работам приступать только после выполнения всех требований пожарной безопасности.

14.5.12 Места производства работ по огнеструйной резке определять только по письменным разрешениям лиц, ответственных за пожарную безопасность.

14.5.13 При выполнении огнеструйных работ в закрытых помещениях обеспечить надежную приточно-вытяжную вентиляцию в соответствии с гигиеническими требованиями ДНАОП 0.03-3.01-71.

#### **14.6 Указания машинисту экскаватора**

14.6.1 Общие требования безопасности:

14.6.2 Мужчины не моложе 18 лет, прошедшие соответствующую подготовку, имеющие профессиональные навыки для работы машинистами, перед допуском к самостоятельной работе должны пройти обучение безопасным методам и приемам выполнения работ, инструктаж по охране труда, стажировку на рабочем месте и проверку знаний требований охраны труда.

14.6.3 Машинисты обязаны соблюдать требования безопасности труда для обеспечения защиты от воздействия опасных и вредных производственных факторов, связанных с

характером работы:

- обрушающиеся горные породы (грунты);
- падающие предметы (куски породы);
- движущиеся машины и их рабочие органы;
- опрокидывание машин, падение их частей.

Для защиты от механических воздействий машинисты обязаны использовать предоставляемые Работодателями средствами индивидуальной защиты, в т.ч. специализированной одеждой.

При нахождении на территории площадки производства работ машинисты должны носить защитные каски.

14.6.4 Находясь на территории площадки производства работ, в производственных и бытовых помещениях, участках работ и рабочих местах, машинисты обязаны выполнять правила внутреннего трудового распорядка, принятые в данной организации. Допуск посторонних лиц, а также работников в нетрезвом состоянии на указанные места запрещается.

14.6.5 В процессе повседневной деятельности машинисты должны:

- применять в процессе работы средства малой механизации по назначению, в соответствии с инструкциями заводов - изготовителей;
- поддерживать порядок на рабочих местах, очищать их от мусора, снега, наледи, не допускать нарушений правил складирования материалов и конструкций;
- осуществлять контроль состояния безопасности труда.

14.6.6 Машинисты обязаны немедленно извещать своего непосредственного или

Изм	Кол	Лист	№ док	Подп.	Дата

41/П-21-ПОД. 141937.141938

Лис

13

вышестоящего руководителя о любой ситуации, угрожающей жизни и здоровью людей, о каждом несчастном случае, происшедшем на производстве, или об ухудшении своего здоровья, в том числе появлении острого профессионального заболевания (отравления).

#### **14.7 Гигиенические требования к организации строительной площадки**

14.7.1 Территория строительной площадки должна быть ограждена.

14.7.2 На территории строительной площадки оборудуются санитарно-бытовые, производственные и административные здания и сооружения.

#### **14.8 Гигиенические требования к строительным машинам и механизмам**

14.8.1 Строительные машины, транспортные средства, производственное оборудование (машины мобильные и стационарные), средства механизации, приспособления должны соответствовать требованиям санитарных правил и гигиенических нормативов.

14.8.2 Машины, транспортные средства, производственное оборудование и другие средства механизации используются по назначению и применяются в условиях, установленных заводом - изготовителем. При использовании машин, транспортных средств в условиях, установленных эксплуатационной документацией, уровни шума, вибрации, запыленности, загазованности на рабочем месте машиниста (водителя), а также в зоне работы машин (механизмов) не должны превышать действующие гигиенические нормативы.

14.8.3 Персонал, эксплуатирующий средства механизации, оснастку, приспособления и ручные машины, до начала работ обучается безопасным методам и приемам работ, согласно требованиям инструкций завода - изготовителя и санитарных правил.

#### **14.9 Гигиенические требования к организации рабочего места**

14.9.1 Рабочие места при выполнении строительных работ должны соответствовать санитарно-гигиеническим требованиям, а также требованиям настоящих санитарных правил.

14.9.2 Концентрации вредных веществ в воздухе рабочей зоны, а также уровни шума и вибрации на рабочих местах не должны превышать установленных санитарных норм и гигиенических нормативов.

14.9.3 Параметры микроклимата должны соответствовать санитарным правилам и нормам по гигиеническим требованиям к микроклимату производственных помещений.

14.9.4 Машины и агрегаты, создающие шум при работе, следует эксплуатировать таким образом, чтобы уровни звука на рабочих местах, на участках и на территории строительной площадки не превышали допустимых величин, указанных в санитарных нормах.

#### **14.10 Гигиенические требования к обеспечению спецодеждой, спец. обувью, головными уборами и средствами индивидуальной защиты**

14.10.1 Работникам, занятым на работах с вредными или опасными условиями труда, а также на работах, выполняемых в особых температурных условиях или связанных с загрязнением, выдаются бесплатно за счет работодателя специальная одежда, специальная обувь и другие средства индивидуальной защиты (СИЗ) в соответствии с нормами, утвержденными в установленном порядке.

14.10.2 Гигиенические требования к средствам индивидуальной защиты должны соответствовать требованиям санитарных правил и иметь санитарно-эпидемиологическое заключение, оформленное в установленном порядке. Выдаваемые работникам средства индивидуальной защиты должны соответствовать их полу, росту и размерам, характеру и условиям выполняемой работы и обеспечивать в течение заданного времени снижение воздействия вредных и опасных факторов производства на организм человека до допустимых величин, определяемых нормативными документами.

14.10.3 Работники к работе в неисправной, не отремонтированной, загрязненной специальной одежде и специальной обуви, а также с неисправными СИЗ не допускаются.

14.10.4 Работники своевременно ставят в известность работодателя о необходимости химчистки, стирки, сушки, ремонта, дегазации, дезактивации, дезинфекции, обезвреживания

Изм.	Кол.	Лист	№ док.	Подп.	Дата

41/П-21-ПОД. 141937.141938

Лис

14

и обеспыливания специальной одежды, специальной обуви и других средств индивидуальной защиты.

14.10.5 Работодатель при выдаче работникам таких СИЗ, как респираторы, привязь страховочная пятиточечная, каски и другие, обеспечивает проведение инструктажа работников по правилам пользования и простейшим способам проверки исправности этих средств, а также тренировку по их Применению.

14.10.6 Работодатель обеспечивает регулярные испытание и проверку исправности средств индивидуальной защиты, а также своевременную замену частей СИЗ с понизившимися защитными свойствами. Для хранения выданных работникам СИЗ работодатель оборудует специальные помещения (гардеробные).

14.10.7 Работодатель организует надлежащий уход за средствами индивидуальной защиты и их хранение, своевременно осуществляет химчистку, стирку, ремонт, дегазацию, дезактивацию, обезвреживание и обеспыливание специальной одежды, специальной обуви и других средств индивидуальной защиты.

### **15 ПЕРЕЧЕНЬ МЕРОПРИЯТИЙ, НАПРАВЛЕННЫХ НА ПРЕДУПРЕЖДЕНИЕ ПРИЧИНЕНИЯ ВРЕДА ЖИЗНИ ИЛИ ЗДОРОВЬЮ ЛЮДЕЙ, ИМУЩЕСТВУ ФИЗИЧЕСКИХ ИЛИ ЮРИДИЧЕСКИХ ЛИЦ, ГОСУДАРСТВЕННОМУ ИМУЩЕСТВУ, ОКРУЖАЮЩЕЙ СРЕДЕ**

15.1 При выполнении работ по демонтажу зданий и сооружений негативное воздействие на окружающую среду отсутствует. На объекте оборудуются площадки временного хранения отходов при производстве работ из расчета 3м на 1м<sup>2</sup> площадки. Строительные отходы хранятся в одном определенном месте и своевременно вывозятся на захоронение или переработку.

15.2 До начала работ по сносу и демонтажу, во избежание доступа посторонних лиц, на стройплощадке устанавливают временное ограждение участка производства работ в виде леерной ленты, согласно стройгенплану (лист 1).

15.3 Ограждение опасных зон устанавливается за пределами опасной зоны работы строительных механизмов и зоны обрушения согласно СП 12-135-2003 «Безопасность труда в строительстве. Отраслевые типовые инструкции по охране труда».

15.4 На период производства работ опасную зону оградить и закрыть доступ посторонних лиц, у прохода к месту разборки вывесить объявление о категорическом запрещении доступа на территорию работ лиц, не имеющих отношение к производств у работ. Организуется круглосуточная охрана территории объекта от проникновения людей и животных.

15.5 При выходе опасной зоны за ограждение стройплощадки, необходимо данный участок выгородить сигнальным ограждением и обеспечить контроль прохода людей.

15.6 Назначить сигнальщиков из числа наиболее опытных стропальщиков, контролирующих отсутствие людей в опасной зоне.

### **16 ОПИСАНИЕ РЕШЕНИЙ ПО ВЫВОЗУ И УТИЛИЗАЦИИ ОТХОДОВ ОТ СНОСА ОБЪЕКТА КАПИТАЛЬНОГО СТРОИТЕЛЬСТВА**

16.1.1 В соответствии с основными принципами государственной политики в области обращения с отходами, изложенными в Федеральном законе от 24.06.98 № 89 - ФЗ "Об отходах производства и потребления» и ориентированными на повышение степени утилизации отходов и увеличение доли использования вторичных ресурсов, группа отходов строительной отрасли (отходы строительства и сноса) как наиболее полно отвечающая вышеуказанным принципам в максимально возможных объемах должна подвергаться переработке и последующему использованию.

Основными критериями при определении возможного использования или захоронения отходов строительства и сноса являются:

Изм	Кол	Лист	№ док	Подп.	Дата

41/П-21-ПОД. 141937.141938

Лис

15



1. Максимально возможное направление отходов на переработку для вторичного использования.
2. Минимально возможное «плечо» перевозки от объекта до места переработки или захоронения.
3. Лимиты размещения отходов строительства и сноса организации-отходополучателя.

16.1.2. Класс опасности отходов определяется на основе «Федерального классификационного каталога отходов» (утвержденного приказом Федеральной службы по надзору в сфере природопользования от 22.05.2017 г. № 242). СП 2.1.7.1386-03 «Санитарные правила по определению класса опасности токсичных отходов производства и потребления».

Расчет образования отходов осуществляется с использованием материалов, разработанных исполнителем и предоставленных заказчиком:

- проект организации работ по сносу или демонтажу объектов капитального строительства, шифр: 41/П-21-ПОД. 141937.141938;
- технический паспорт сооружения, подлежащего демонтажу;
- ситуационный план, стройгенплан;

В результате проведения работ по демонтажу сооружения образуются отходы, а именно:

- бой железобетонных изделий (образуется от разборки каркаса строения);
- лом и отходы, содержащие незагрязненные черные металлы в виде изделий, кусков несортированные (образуется от разборки каркаса строения, инженерных коммуникаций (трубопроводы), обшивки сооружения);
- мусор от сноса и разборки зданий несортированный (образуется при разборке внутренних элементов конструкций, в т.ч. пластик);
- лом изделий из стали, алюминия, меди, включая отходы кабелей;

Виды отходов строительства и сноса, образующихся на объекте и объемы их образования.

№ п/п	Код отхода по "ФККО"	Вид отходов строительства и сноса	Объем отходов	Класс опасности отхода по ФККО
1	3 46 200 02 20 5	Бой железобетонных изделий	по факту	V
2	4 61 200 01 51 5	Лом и отходы, содержащие незагрязненные черные металлы в виде изделий, кусков несортированные	по факту	V
3	8 12 901 01 72 4	Мусор от сноса и разборки зданий несортированный	по факту	IV
4	4 68 851 11 72 3	Лом изделий из стали, алюминия, меди, включая отходы кабелей	по факту	III

Учет в области обращения с отходами ведется в соответствии с Положением по обращению с отходами производства и потребления подразделений АО «Кольская ГМК», территориально расположенных на площадке Мончегорск № П 3-50-04-2020.

Вид отходов «Бой железобетонных изделий» подлежит дроблению в пределах 100-метровой зоны от демонтажной площадки во вторичный щебень до фракции 0-100 мм с отделением от арматуры в соответствии с разработанными исполнителем техническими условиями. «Мусор от сноса и разборки зданий несортированный» транспортируется силами исполнителя для размещения на полигоне заказчика, расстояние перевозки – 4 км. Организация учета данного вида отходов обеспечивается полигоном размещения

Изм	Кол	Лист	№ док	Подп.	Дата

41/П-21-ПОД. 141937.141938

Лис

16

промышленных отходов КГМК в соответствии Инструкцией по эксплуатации полигона захоронения промышленных отходов АО «Кольская ГМК», площадка Мончегорск, № И 3-49-07-2020.

Лом цветных и черных металлов складывается в зоне демонтажа, 10 м, для последующей обработки и утилизации силами заказчика, при этом производится сортировка: отдельно складывается лом черных и цветных металлов. Учет отходов «Лом и отходы, содержащие незагрязненные черные металлы в виде изделий, кусков несортированные» и «Лом изделий из стали, алюминия, меди, включая отходы кабелей» ведется силами заказчика при осуществлении хозяйственных операций.

Вывоз отходов сноса с объектов образования отходов и мест хранения должен осуществляться по наиболее оптимальным транспортным схемам и маршрутам.

16.1.3 Порядок и правила размещения отходов строительства и сноса, не подлежащих переработке и дальнейшему использованию, регламентируются правилами и нормами размещения отходов производства и потребления, установленными действующим законодательством, и Инструкцией по эксплуатации полигона захоронения промышленных отходов АО «Кольская ГМК», площадка Мончегорск № И 3-49-07-2020.

16.1.4 На строительной площадке должны быть предусмотрены места (площадки) временного хранения образующихся отходов и размещения материалов.

## **17 ПЕРЕЧЕНЬ МЕРОПРИЯТИЙ ПО РЕКУЛЬТИВАЦИИ И БЛАГОУСТРОЙСТВУ ЗЕМЕЛЬНОГО УЧАСТКА**

17.1 Мероприятия по рекультивации и благоустройству земельного участка не предусмотрены.

## **18 СВЕДЕНИЯ ОБ ОСТАЮЩИХСЯ ПОСЛЕ СНОСА (ДЕМОНТАЖА) В ЗЕМЛЕ И В ВОДНЫХ ОБЪЕКТАХ КОММУНИКАЦИЯХ, КОНСТРУКЦИЯХ И СООРУЖЕНИЯХ; СВЕДЕНИЯ О НАЛИЧИИ РАЗРЕШЕНИЙ ОРГАНОВ ГОСУДАРСТВЕННОГО НАДЗОРА НА СОХРАНЕНИЕ ТАКИХ КОММУНИКАЦИЙ, КОНСТРУКЦИЙ И СООРУЖЕНИЙ В ЗЕМЛЕ И В ВОДНЫХ ОБЪЕКТАХ - В СЛУЧАЯХ, КОГДА НАЛИЧИЕ ТАКОГО РАЗРЕШЕНИЯ ПРЕДУСМОТРЕНО ЗАКОНОДАТЕЛЬСТВОМ РОССИЙСКОЙ ФЕДЕРАЦИИ**

18.1 К началу сноса и разборки все инженерные коммуникации от сносимых сооружений должны быть отключены.

## **19 СВЕДЕНИЯ О НАЛИЧИИ СОГЛАСОВАНИЯ С СООТВЕТСТВУЮЩИМИ ГОСУДАРСТВЕННЫМИ ОРГАНАМИ, В ТОМ ЧИСЛЕ ОРГАНАМИ ГОСУДАРСТВЕННОГО НАДЗОРА, СПОСОБА СНОСА ОБЪЕКТА КАПИТАЛЬНОГО СТРОИТЕЛЬСТВА ПУТЕМ ВЗРЫВА, СЖИГАНИЯ ИЛИ ИНЫМ ПОТЕНЦИАЛЬНО ОПАСНЫМ СПОСОБОМ, ПЕРЕЧЕНЬ ДОПОЛНИТЕЛЬНЫХ МЕР БЕЗОПАСНОСТИ ПРИ ИСПОЛЬЗОВАНИИ ПОТЕНЦИАЛЬНО ОПАСНЫХ СПОСОБОВ СНОСА**

19.1 Снос (демонтаж) объекта путем взрыва, сжигания или иным потенциально опасным способом настоящим проектом не предусмотрен, поэтому согласования упомянутых технических решений не требуется.

Изм	Кол	Лист	№ док	Подп.	Дата

41/П-21-ПОД. 141937.141938

Лис

17

**20 СВЕДЕНИЯ ОБ АКТЕ, ПОДТВЕРЖДАЮЩЕМ ОТКЛЮЧЕНИЕ  
ОБЪЕКТА КАПИТАЛЬНОГО СТРОИТЕЛЬСТВА, ПОДЛЕЖАЩЕГО  
СНОСУ, ОТ СЕТЕЙ ИНЖЕНЕРНО-ТЕХНИЧЕСКОГО ОБЕСПЕЧЕНИЯ,  
ПОДПИСАННОМ ОРГАНИЗАЦИЕЙ, ОСУЩЕСТВЛЯЮЩЕЙ  
ЭКСПЛУАТАЦИЮ СООТВЕТСТВУЮЩИХ СЕТЕЙ ИНЖЕНЕРНО-  
ТЕХНИЧЕСКОГО ОБЕСПЕЧЕНИЯ**

20.1 Сведения об актах, подтверждающих отключение объектов капитального строительства, подлежащего сносу, от сетей инженерно-технического обеспечения, подписанном организацией, осуществляющей эксплуатацию соответствующих сетей инженерно-технического обеспечения, представлены в Приложении 2:

- Акт допуска (отключение сетей от электроснабжения и энергоснабжения от

..... г.)

Изм	Кол	Лист	№ док	Подп.	Дата

41/П-21-ПОД. 141937.141938

Лис

18

**ПРИЛОЖЕНИЕ 1**

Изм	Кол	Лист	№ док	Подп.	Дата

41/П-21-ПОД. 141937.141938

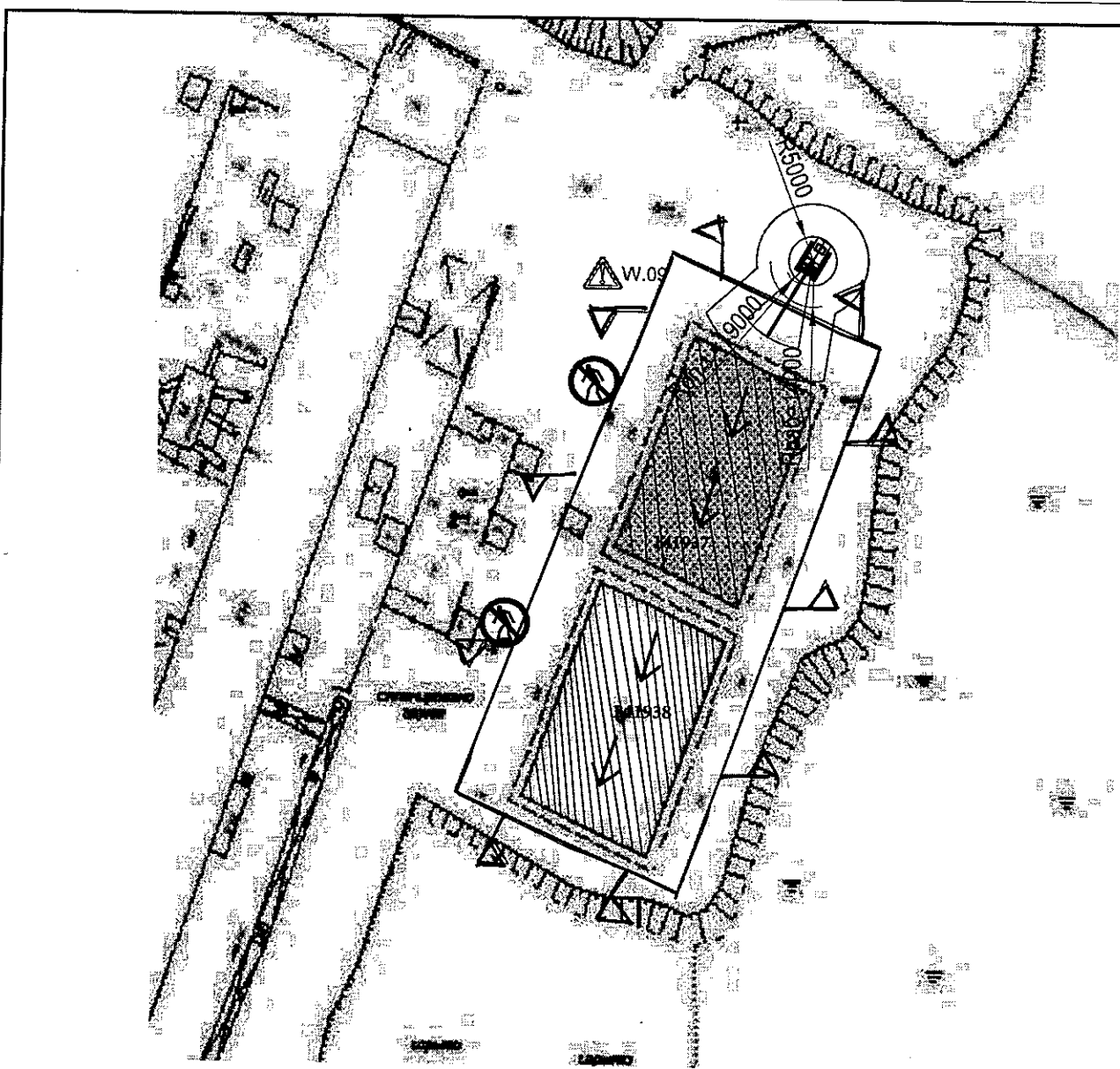
Лис

19

**ПРИЛОЖЕНИЕ 2**

Изм	Кол	Лист	№ док	Подп.	Дата

**41/П-21-ПОД. 141937.141938**



**ПРИМЕЧАНИЯ**

- Данный стройгенплан разработан в составе проекта организации работ по сносу и демонтажу объектов капитального строительства (ПОД).
1. Строительная площадка располагается в пределах АО "Кольская ГМК".
  2. Расположение временных бытовых помещений строительной организации предусмотрено в инвентарной вагон-бытовке за пределами опасной зоны работы спец-техники.
  3. Площадки бытового городка и мест складирования строительных материалов выполняется на существующем покрытии.
  4. Временные дороги и проезды по строительной площадке выполняются по существующим дорогам.
  5. Обеспечение строительной площадки на период выполнения работ электроэнергией, водой осуществляется по согласованным со службами заказчика источникам.
  6. Временное электроснабжение - от существующего источника.
  7. освещение строительной площадки не требуется.
  8. Временное водоснабжение на производственные нужды - из существующего источника.
  9. Временное канализирование от санузлов - использование биотуалетов с обслуживанием и вывозом по мере накопления.
  10. Телефон - мобильная связь.
  11. Временное теплоснабжение ПОД не предусмотрено. Отопление вагон-бытовки - электрическое.

Предусмотреть защиту колодцев инженерных сетей, попадающих в опасную зону. (см. план сетей)

Предусмотреть защиту дождеприемников от попадания строительного мусора.

Условные обозначения

Обозначение	Наименование
	Демонтируемые здания и сооружения
	Существующие здания и сооружения окружающей застройки
	Существующая дорога
	Направление движения экскаватора-разрушителя при демонтаже
	Положение экскаватора-разрушителя Komatsu 350 при демонтаже
	Предупреждающий знак ГОСТ 12.4.0266-2015 (проход запрещен)
	Знак W09 «Внимание. Опасность»
	Опасная зона при работе экскаватора-разрушителя (черное огр.)

41/П-21-ПОД. 141937, 141938

Комплекс работ по демонтажу промышленных сооружений, расположенных по адресу: Мурманская обл., г. Мончегорск, промзона АО "Кольская ГМК"

Изм.	Кол.уч.	Лист	№ док.	Подп.	Дата			
ГИП		Прохоров						
Разработал		Терехов						
Проект организации работ						Стадия	Лист	Листов
						Р	1	1
Стройгенплан 1:500 Здание 141937, 141938						ООО "Техно-Дигер"		

Согласовано

Взам. инв. №

Подп. и дата

Инв. № подл.

# Технологическая карта-схема сноса (демонтажа) стальных конструкций

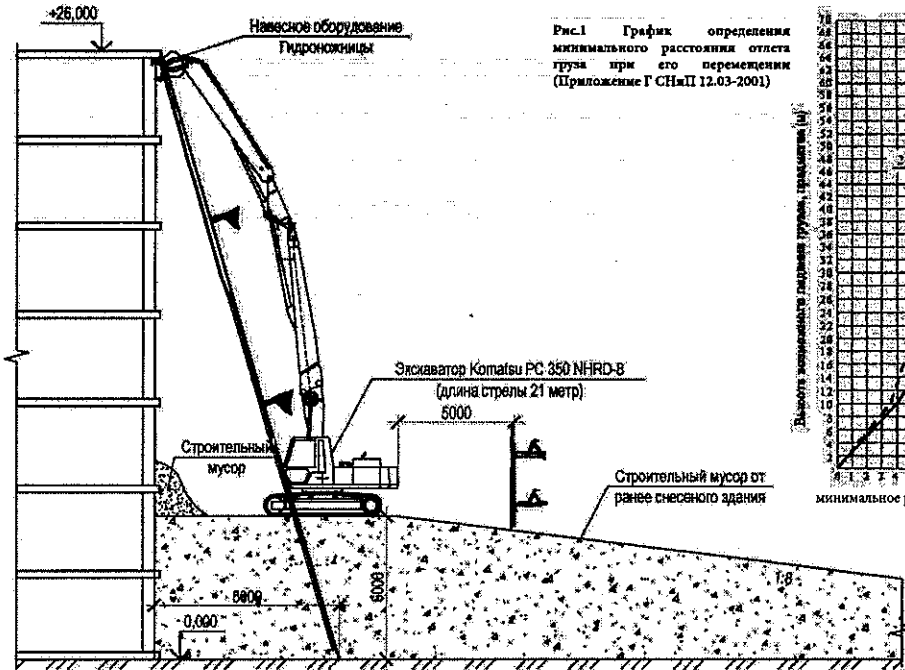
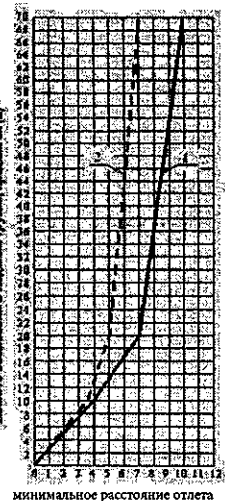
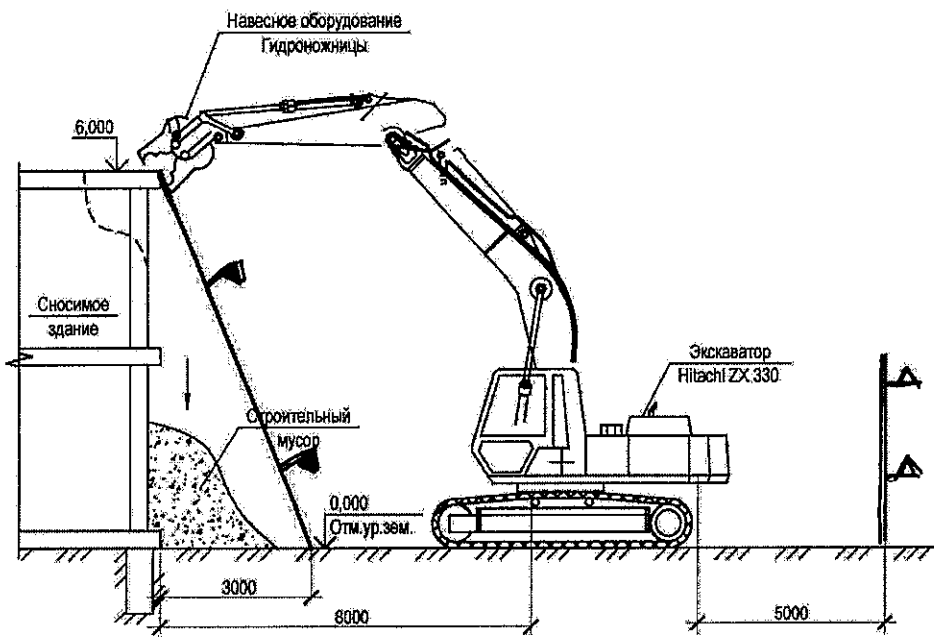


Рис.1 График определения минимального расстояния отлета груза при его перемещении (Приложение Г СНиП 12.03-2001)



## ОСНОВНЫЕ УКАЗАНИЯ

- Данная технологическая схема (карта) разработана на демонтаж конструкций сооружения экскаватором. Работы вести по захваткам.
- До начала работ по разборке сооружения экскаватором на каждой захватке необходимо:
  - завершить работы по ручной разборке части конструкций (при необходимости);
  - определить границы потенциально опасной зоны при работе экскаватора и обозначить их сигнальным ограждением по ГОСТ Р 58967-2020 и предупреждающими знаками;
  - оформить наряд-допуск на производство работ экскаватором.
- За границей опасной зоны устанавливается сигнальное ограждение по ГОСТ Р 58967-2020. На период ведения разборки выставить сигнальщика, запрещающего проход в опасную зону.
- Механизированная разборка сооружений проводится экскаватором Komatsu PC 350 NHRD-8 и Hitachi ZX-330.
- При разборке сооружений целесообразно использовать ковш и гидроножницы.
- Перед началом работы в местах стоянки экскаватора необходимо выполнить ровную и твердую площадку под экскаватор. При высоте здания, превышающей рабочую зону экскаватора, устраивается пандус из антропогенного грунта или строительного мусора. Экскаватор способен двигаться по уклону менее 10 градусов.
- Разборка сооружений ведется движениями рукояти экскаватора сверху вниз с последовательным удалением горизонтальных и вертикальных деталей.
- При работе с экскаватором машинисту необходимо соблюдать общие требования техники безопасности.
- К обрушению конструкций на каждой захватке разрешается приступать только после личной проверки конструкций лицом, ответственным за безопасное производство работ.
- Перед этим необходимо:
  - вывести людей в безопасное место согласно проекту;
  - убрать из опасной зоны все механизмы и инструмент;
  - расставить сигнальщиков, обеспечивающих невозможность доступа посторонних лиц в зону обрушения и выполнить все конкретные требования по технике безопасности, предусмотренные в технологических схемах.
- Механическая разборка экскаватором должна производиться только при достаточном естественном освещении, чтобы иметь возможность наблюдать за устойчивостью конструкций здания в любой его точке.
- Подходить к разбираемому сооружению для ведения последующих работ допускается только с разрешения лица, ответственного за безопасное ведение работ, после полного обрушения конструкций очередной захватки и устранения всех видов зависаний.
- Запрещается оставлять части необрушенных конструкций и зависаний на очередной захватке при перерывах в работе по механизированной разборке сооружения. Запрещается находиться в зоне разборки посторонним.
- Основные указания по технике безопасности при производстве работ по разборке сооружений даны в пояснительной записке.
- После завершения работы на захватке производится обработка демонтируемых элементов и мусора с помощью гидромолота и ковша. При необходимости металлические элементы разрезаются на мелкие и удобные для погрузки и транспортировки части, деревянные балки - перепиливаются (при наличии), железобетонные глыбы разбиваются гидромолотом; Строительный бой и мусор от разборки грузится экскаватором, оборудованным ковшом, на автотранспорт и вывозится в установленное место.
- Все работы вести в соответствии с требованиями СНиП 12-03-2001, 12-04-2002 «Безопасность труда в строительстве», «Правил техники безопасности при текущем и капитальном ремонте жилых и общественных зданий», «Инструкции по охране труда для рабочих комплексных бригад, занятых по разборке и сносу зданий и сооружений». Расчет опасной зоны при падении демонтированных элементов в процессе демонтажа (экскаватором высотного здания): высота падения не более,  $m = 12,4$  максимальный габарит груза  $a, m = 6,15$  минимальный габарит груза,  $b, m = 0,3$  по графику (рис.1) величина отлета,  $l, m = 4,0$  расчет опасной зоны  $= a + b/2 + l = 6,15 + 0,3/2 + 4,0 = 10,3$  м. Принимаем величину опасной зоны - 11 м.

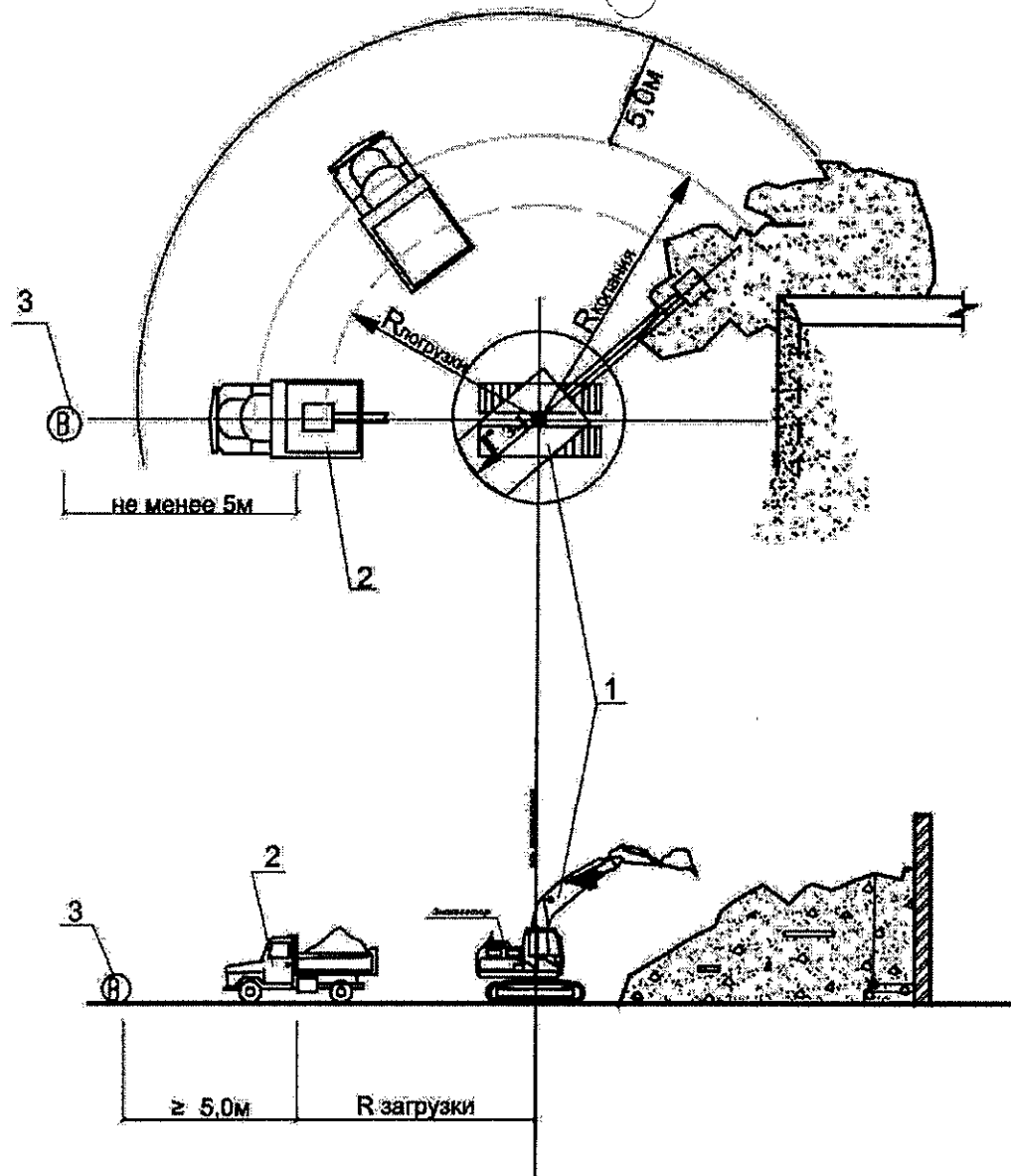


Согласовано	
Изм. № подл.	
Подп. и дата	
Взам. инв. №	

41/П-21-ПОД.141937.141938					
Комплексе работ по демонтажу промышленных сооружений, расположенных по адресу: Мурманская обл., г. Мончегорск, территория Промплощадка КГМК					
Изм.	Коп. у.	Лист	№ док.	Подп.	Дата
ГИП		Прохоров			
Разработал		Терехов			
Проект организации работ по сносу			Стадия	Лист	Листов
			Р	2	4
Технологическая карта на механизированную разборку надземной части			ООО "Техно-Диггер"		

## ОСНОВНЫЕ УКАЗАНИЯ

1. Удаление строительного мусора производится по завершении обрушения конструкций на одной захватке.
2. Оставшиеся от разрушения материалы окуливаются экскаватором для последующей загрузки и вывоза автомашинami.
3. Погрузка материалов производится при помощи экскаватора или автопогрузчика.
4. Для устранения значительного образования пыли при погрузке в сухую погоду необходимо поливать мусор водой.
5. Часть мусора возможно разровнять и уплотнить для создания основания для работы экскаватора на последующих захватках.



- 1 - экскаватор  
 2 - автотранспорт (самосвал)  
 3 - зона нахождения водителя во время погрузки строительного мусора

Согласовано

Взам. инв. №

Подп. и дата

Инв. № подл.

						41/П-21-ПОД.141937.141938			
						Комплекс работ по демонтажу промышленных сооружений, расположенных по адресу: Мурманская обл., г. Мончегорск, территория Промплощадка КГМК			
Изм.	Кол. уч.	Лист	№ док.	Подп.	Дата	Проект организации работ по сносу	Стадия	Лист	Листов
ГИП		Прохоров					Р	3	4
Разработал		Терехов				Технологическая карта на погрузочные работы (вывоз мусора)	ООО "Техно-Диггер"		



Схема защиты колодца

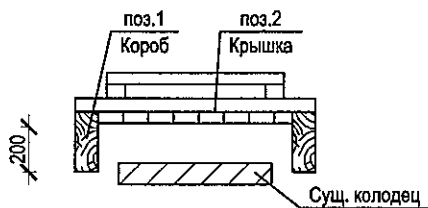
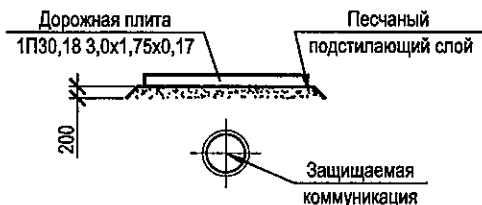


Схема защиты коммуникаций  
попадающих в опасную зону



Короб (поз.1)

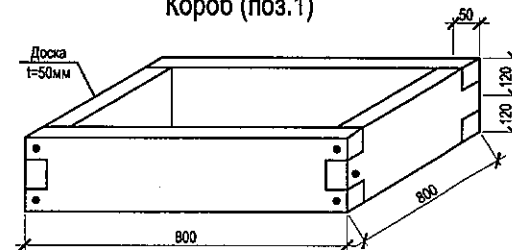
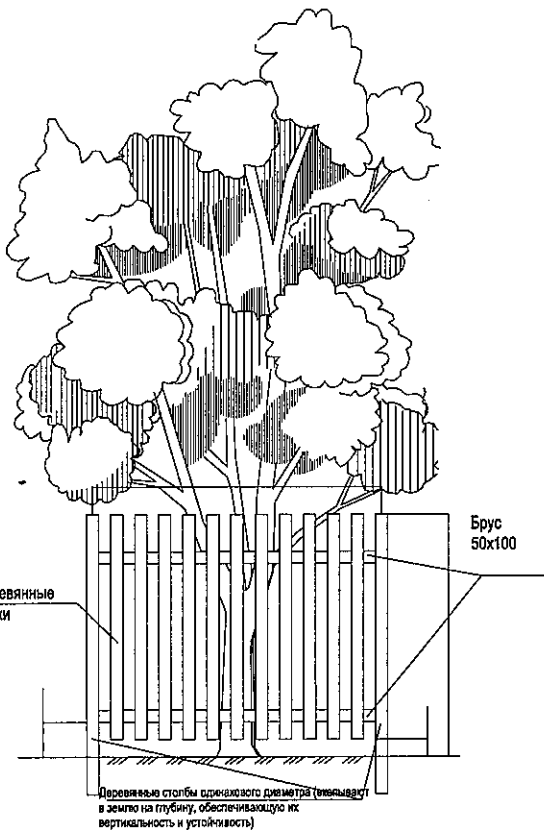


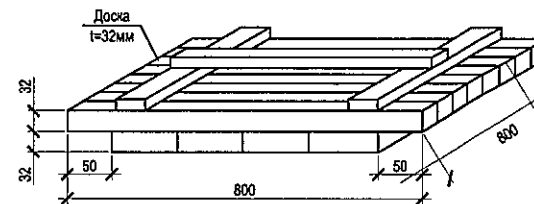
Схема ограждения деревьев



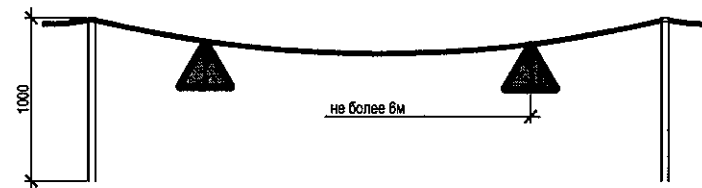
Предупреждающий знак ГОСТ  
12.4.026-2015  
(проход запрещен)



Крышка (поз.2)



Конструкция сигнала ограждения по ГОСТ Р 12.3.053-2020



L - шаг столбов; принимается в зависимости от размеров и конфигурации дерева (до 2500м)

Согласовано	Взам. инв. №
	Подп. и дата
Илев. № подл.	Изм. инв. №
	Подп. и дата

						41/П-21-ПОД.141937.141938			
						Комплекс работ по демонтажу промышленных сооружений, расположенных по адресу: Мурманская обл., г. Мончегорск, территория Промплощадка КГМК			
Изм.	Кол. у.	Лист	№ док.	Подп.	Дата	Проект организации работ по сносу (демонтажу)	Стадия	Лист	Листов
Разработал	Терехов						Р	4	4
						Схема защиты коммуникаций и зеленых насаждений		ООО "Техно-Диггер"	